

SP1501B

Projecteur de son étanche à haut rendement – IP66



DESCRIPTION

Le projecteur de son SP1501B est un haut-parleur plus particulièrement destiné aux endroits exposés à l'humidité et aux agressions diverses.

L'étanchéité (IP66) couplé au traitement antirouille des différents éléments constituant le projecteur vous permettront de profiter pendant de longues années d'un produit de qualité et fiable.

Il allie une esthétique nouvelle et inédite avec des performances inégalées pour un projecteur de son de ce type.

La directivité exceptionnelle du Projecteur et son excellente courbe de réponse en font un haut-parleur polyvalent aussi bien en annonces vocales qu'en diffusion de musique d'ambiance. Son esthétique et sa constitution en aluminium avec un revêtement en peinture époxy permettent de l'utiliser en extérieur dans les stades, piscines, gares, usines, rues piétonnes ainsi qu'en intérieur associé par exemple aux structures d'éclairages dans les magasins, restaurants, galeries marchandes...

Le projecteur de son SP1501B est livré avec une fourche orientable présentant les avantages d'une pose et mise en service rapide.

Le SP1501B est équipé d'un haut-parleur coaxial 6" et offre un rendement élevé (112dB @ 15W/1m) et une large bande passante.

Il s'adapte à tous types d'ERP (Etablissement Recevant du Public), que ce soit une sonorisation de confort ou de sécurité.

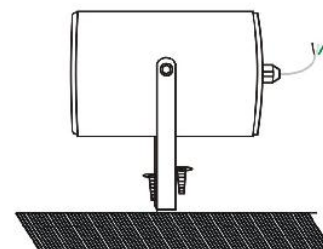
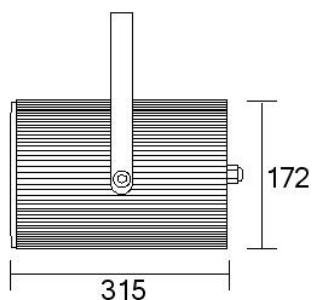
CARACTERISTIQUES TECHNIQUES

| | |
|--------------------------|---------------------------------|
| DESIGNATION | SP1501B |
| HAUT-PARLEUR | 6" coaxial |
| RENDEMENT SPL | 100 dB 1W/ 1m 112 dB 15W/ 1m |
| BANDE PASSANTE | 140 – 15 000 Hz |
| INDICE DE PROTECTION | IP 66 |
| PUISSANCE NOMINALE | 30W |
| PUISSANCES EN LIGNE 100V | 15 W / 7.5 W |
| IMPEDANCE EN LIGNE 100V | 670 - 1300 Ω |
| MATIERE | Corps aluminium et grille métal |
| COULEUR | Blanc RAL 9016 |
| DIMENSIONS | \varnothing 172 x 315 mm |
| FIXATION MECANIQUE | Fourche orientable fournie |
| POIDS | 2.7 kg |

CABLAGE LIGNE 100 Volts

- Commun : fil noir
- 15W : fil vert
- 7.5W : fil blanc

CARACTERISTIQUES MECANIQUES



REPONSE EN FREQUENCE

