

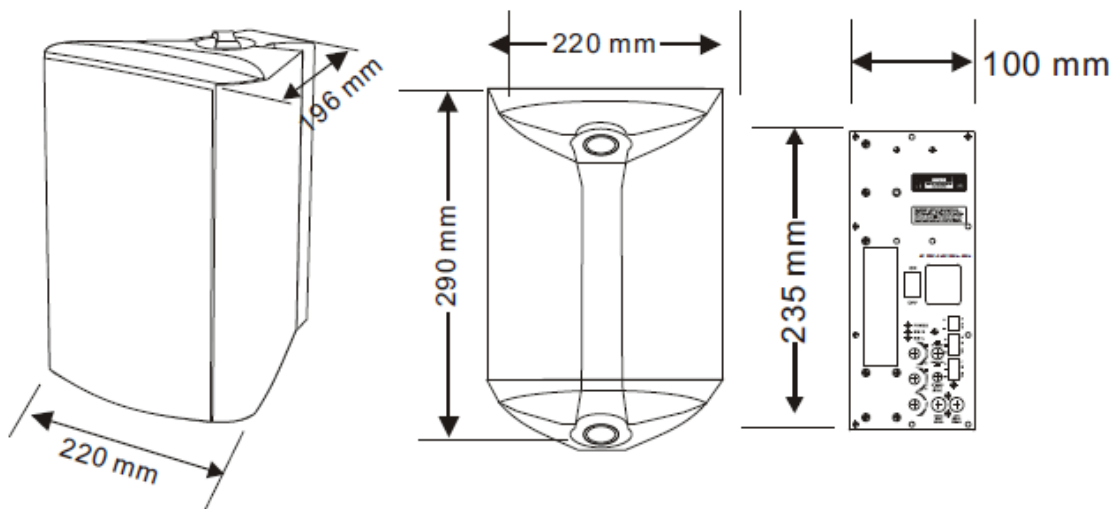


AMW25W

PAIRE D'ENCEINTES ACTIVES - AMPLIFIEES 2 X 25W – CLASSE D - STEREO



Vue arrière



PRESENTATION

- Ensemble composé de 2 enceintes :
 - 1 enceinte active amplifiée de 25W (enceinte maître)
 - 1 enceinte passive de 25W (enceinte esclave)
- Amplificateur stéréo classe D, 2 x 25W.
- Puissance en sortie de 2 x 25W/ 8 ohms
- Restitution parfaite de la voix grâce à sa large zone d'écoute :
 - Bande passante 20-20000Hz
 - Taux de distorsion < 0.05%

DESCRIPTION

Les enceintes compactes AWM25C sont fabriquées dans un boîtier ABS et une grille métal de grandes qualités. La grande densité du matériel ABS utilisé en fait un produit stable dans le temps, résistance aux chocs et différences de température.

Cet ensemble se compose d'une enceinte active et d'une enceinte passive. Le branchement de l'enceinte passive sur l'enceinte active s'effectue via des bornes à vis.

Les enceintes offrent une excellente qualité sonore avec leur large bande passante (qualité d'écoute) et un grand rendement (intelligible même dans les endroits très bruyants).

Elles sont équipées de 2 haut-parleurs de grandes qualité qui permet une restitution du son sans distorsion.

Elle sont recommandées pour la parole et la musique.

Ce produit est plus particulièrement destiné aux salles de conférence, salles de cours, salles multimédia, home cinéma, restaurants, bars...

Ces enceintes peuvent aussi servir à la sonorisation des salles de spectacle et sur scène comme moniteur pour les musiciens.

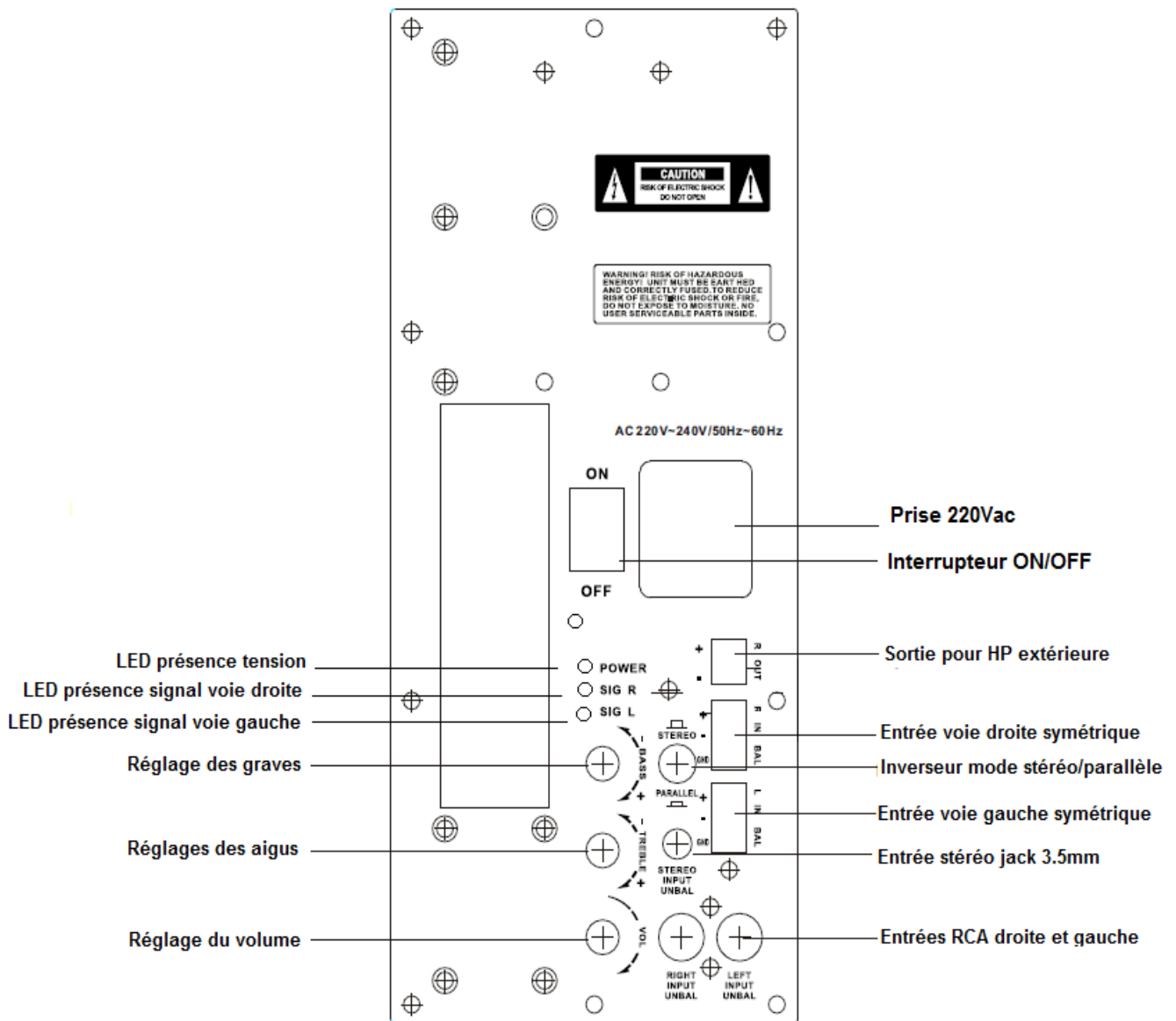
L'enceinte AWM25W est livrée avec une fourche orientable présentant les avantages suivants : une pose très rapide et une mise en service aisée.

**CARACTERISTIQUES TECHNIQUES**

DESIGNATION	AWM25W
HAUT-PARLEUR	2 voies (6" + tweeter 1.5")
AMPLIFICATEUR	2 x 25W (@8ohms) intégré
BANDE PASSANTE	20 – 20 000 Hz
DISTORSION	0.05%
RAPPORT SIGNAL/BRUIT	>95dB
SEPARATION DES VOIES	>75dB
REGLAGES	Volume et tonalité graves et aigus +/-10dB
INDICATEUR LUMINEUX	Présence secteur et signal audio
PROTECTION	Contre les surcharges, court-circuit, écrêtage et température élevée
CONNECTEURS	Jack stéréo 6.35mm, RCA et borniers
MATIERE	Corps ABS, grille et support métal
COULEUR	Blanc ou noir
ALIMENTATION ELECTRIQUE	220Vac – 50/60Hz
DIMENSIONS	220 x 245 x 290 mm
FIXATION MECANIQUE	Fourche orientable fournie
POIDS	9 kg/ paire

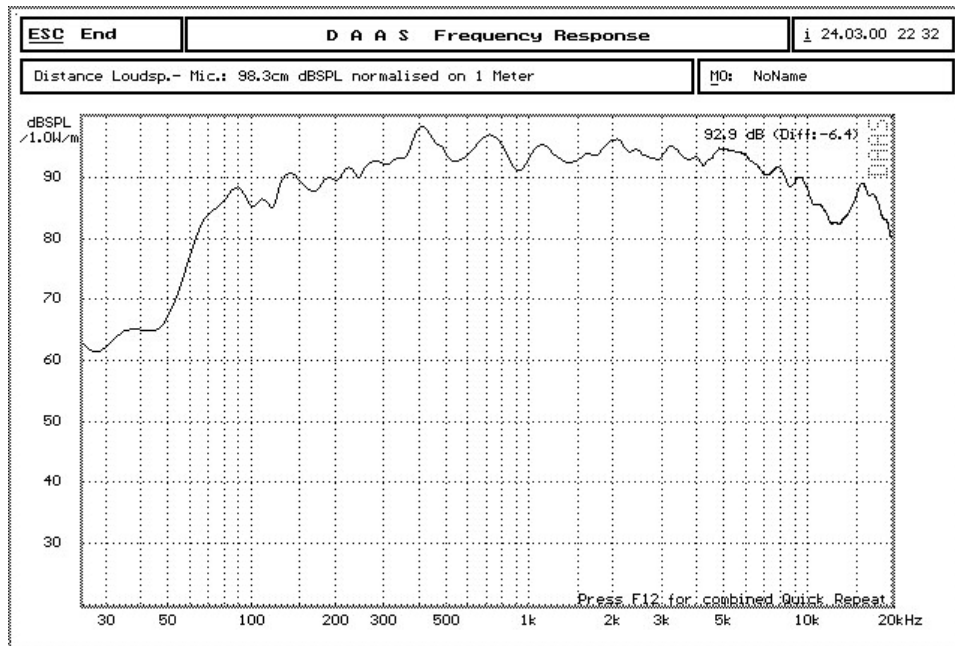


FONCTIONNALITE

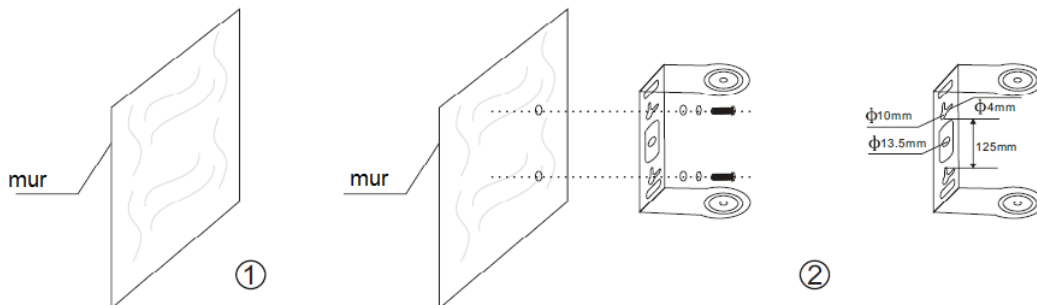




REPONSE EN FREQUENCE/ RENDEMENT

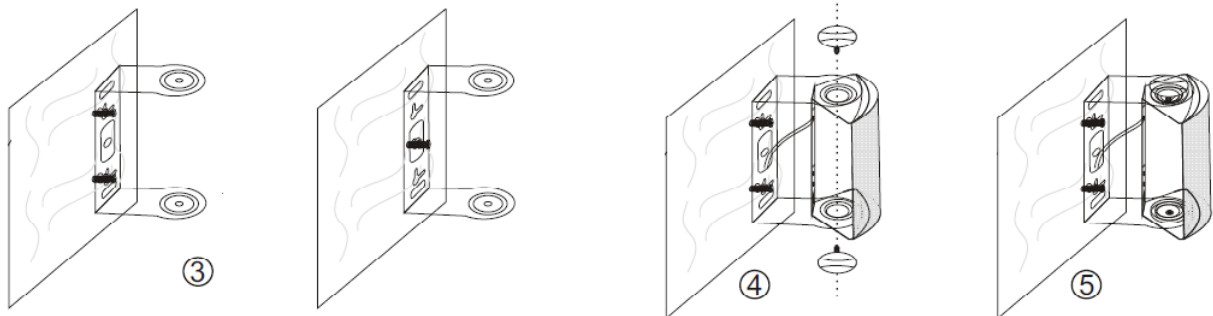


METHODE DE FIXATION



1. Choisir une surface plane et assurer vous que les matériaux qui composent le mur puisse supporter un poids de 10Kg

2. Respecter les distances et diamètres de trous à réaliser pour fixer l'enceinte. Le support peut servir cependant de gabarit pour la pose



3. Choisir une des deux méthodes de pose (fixation), représentées par les dessins ci-dessus.

4. Retirer les enjoliveurs haut et bas de l'enceinte et aligner cette dernière avec les trous de la fourche

5. Visser correctement les enjoliveurs (haut et bas)...votre enceinte est installée