

## BA1240

### AMPLIFICATEUR DE PUISSANCE 240W – 100V



#### DESCRIPTION

Le BA1240 est un amplificateur monophonique de puissance 240W, alimenté par le secteur ou par une batterie pour les applications de sécurité (optionnel).

Ses dimensions réduites (2U) permettent une optimisation de l'espace lors de l'intégration en baie 19".

Il possède deux entrées niveau ligne, (une symétrique sur prise XLR et l'autre sur prise Jack stéréo 6.35) et une sortie ligne symétrique sur prise XLR pour les besoins d'extension de système, extension de puissance.

En façade, l'appareil est muni de 5 témoins lumineux indiquant respectivement la mise sous tension, la présence de modulation, l'écrouissage du signal, la surcharge et la protection de l'amplificateur.

Il est également économe en énergie car en l'absence de signal détecté l'amplificateur se met en veille.

Le refroidissement est assuré par un ventilateur thermostaté.

Le BA1240 est équipé d'un limiteur compresseur.

Le coffret 2U, peut être monté en baie 19" sans accessoires additionnels.

#### **Optionnel**

- Entrée 24Vdc.
- Module de surveillance des amplificateurs.

**SPECIFICATIONS**

- Puissance de sortie: 240W.
- Sorties sur transformateur ligne 100V/ 70V ou basse impédance 4-16 ohms
- Transformateur isolé pour la sécurité des gens.
- Transformateur audio haute performance offrant une large bande passante, un minimum de bruit et surtout une grande fidélité du son, même à pleine puissance.
- Limiteur électronique intégré.
- Ces amplificateurs sont protégés contre les courts-circuits, les surcharges, les températures anormalement élevées et les fluctuations d'alimentation.
- Ventilateur intégré.

**Protection**

- contre les surcharges.
- contre les court-circuits.
- en température.
- contre l'écrêtage.

**Voyants**

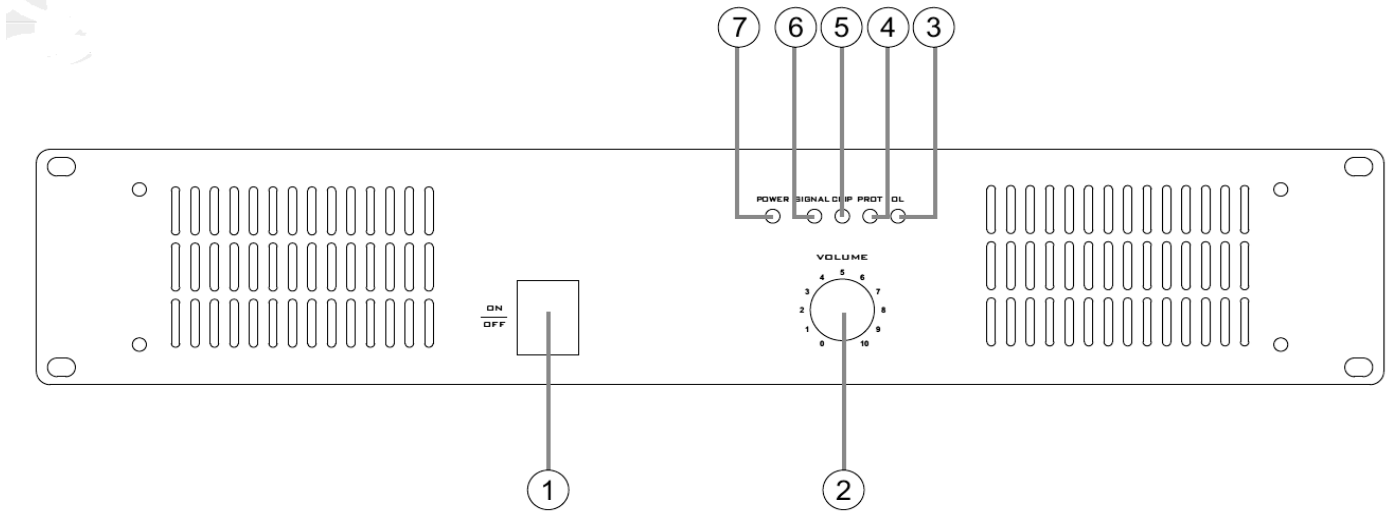
- Présence alimentation.
- Présence signal.
- Protection.
- Surcharge.
- Ecrêtage.

**CARACTERISTIQUES**

MODELE	BA1240
PUISSANCE DE SORTIE	240W
SORTIES H.P	4~16 Ohms/70V/100V
SENSIBILITE ENTREE	775mV/0dB
BANDE PASSANTE	50Hz~18KHz (-3 dB)
RAPPORT SIGNAL/ BRUIT	>90dB
DISTORSION	< 0.5% @ 1KHz, 1/3 de la puissance RMS
CONTROLES	Interrupteur ON/OFF, réglage des volumes
INDICATIONS	Présence secteur et signal, écrêtage, protection et surchauffe
PROTECTIONS	Fusible, protégé contre les court-circuit et surchauffes
ALIMENTATION	220Vac/50Hz
CONSOMMATION	400W
DIMENSIONS (mm)	484x385x88
POIDS	13.2kg

**PRESENTATION**

FACE AVANT



**1. INTERRUPTEUR ON/ OFF**

**2. VOLUME:** réglage du volume général.

**3. OL (LIMITEUR):** limiteur compresseur.

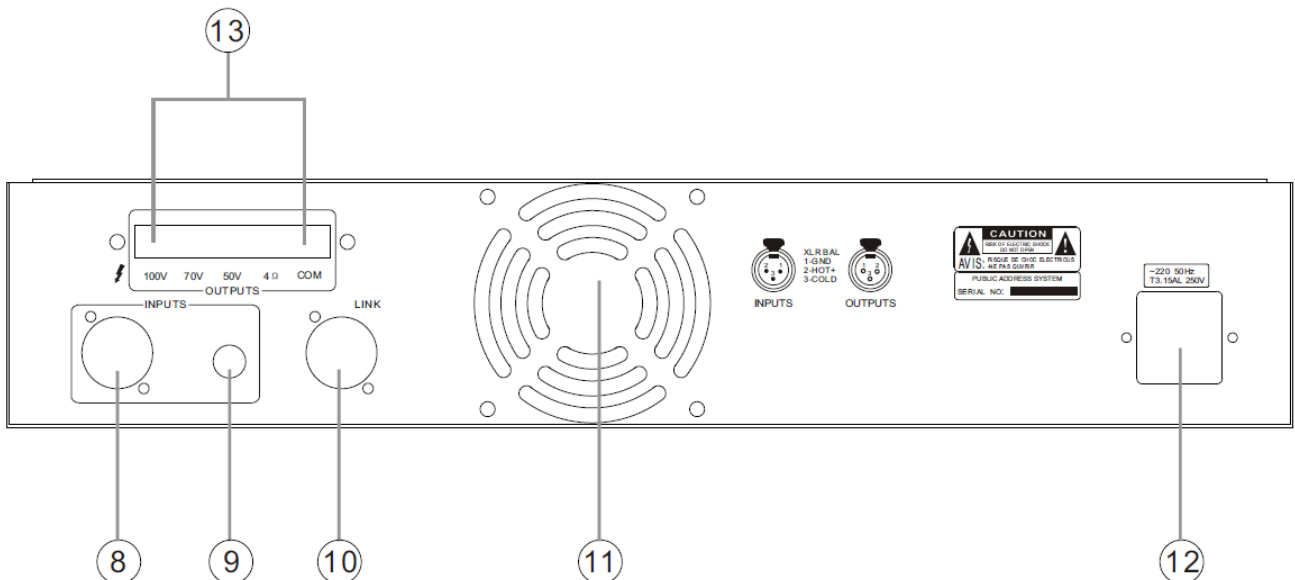
**4. PROT (PROTECTION):** la LED s'allume uniquement pour indiquer un défaut tel que court-circuit, surcharge ou température anormalement élevée.

**5. CLIP:** Clip lit when max wattage output & output signal distortion.

**6. SIGNAL:** indique la présence d'un signal (ou modulation sur l'entrée).

**7. POWER ON/OFF SWITCH**

FACE ARRIERE



8. Entrée audio XLR symétrique.

9. Entrée audio Jack stéréo 6.3.

NB: Raccorder votre source audio ou préamplificateur sur une des 2 entrées.

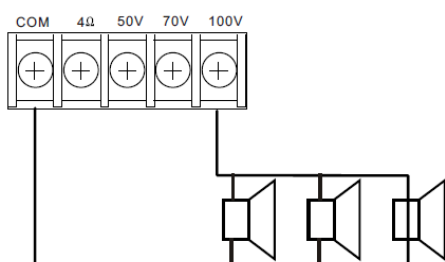
10. Sortie XLR symétrique. Permet de câbler un amplificateur supplémentaire pour extension du système (ou puissance).

11. Ventilateur (refroidissement du produit)

12. Entrée cordon secteur 220Vac.

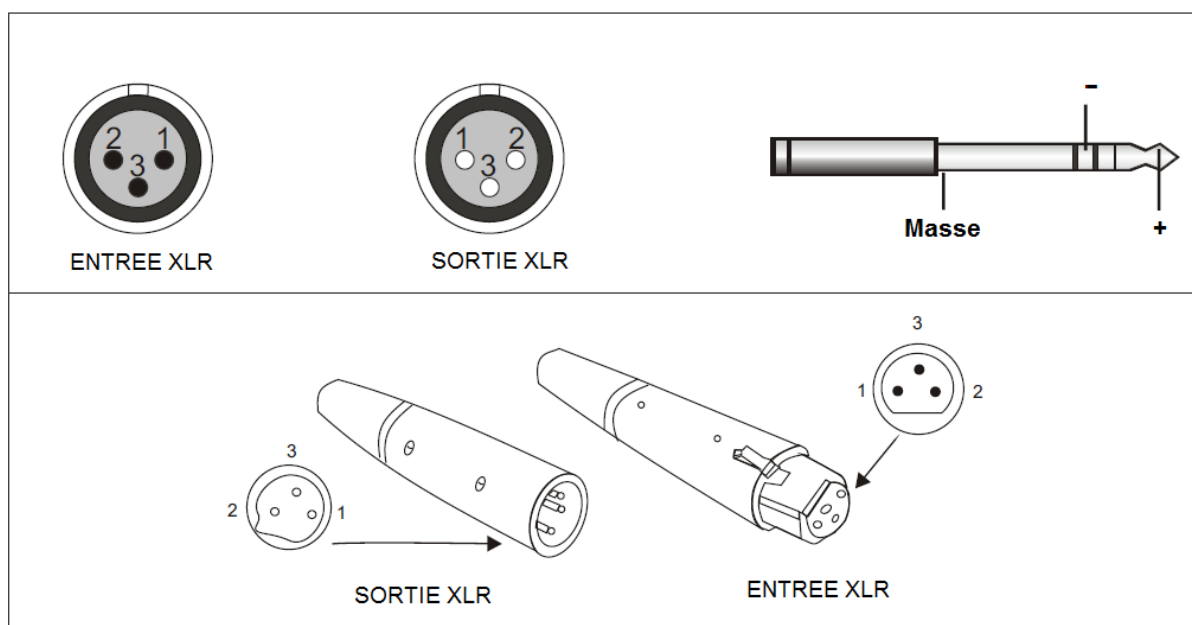
13. Câblage des haut-parleurs. Possibilité de câbler en basse impédance (4Ω) ou haute impédance (ligne 50 – 70 ou 100V). Respecter bien les polarités

### Méthode de câblage des haut-parleurs



### Méthode de câblage des connecteurs

PRISE XLR	PRISE JACK
Broche 1 : Masse	Corps: Masse
Broche 2 : Point chaud ( + )	Pointe: Point chaud ( + )
Broche 3 : Point froid ( - )	Anneau: Point froid ( - )



## UTILISATION ET MAINTENANCE

Assurez-vous avant toute manipulation, que l'interrupteur de mise en marche soit sur OFF. Raccorder votre amplificateur au réseau électrique grâce au cordon fourni et ensuite relier votre préamplificateur ou source audio sur une des entrées du produit.

Avant la mise sous tension, assurez-vous que le bouton de volume soit au minimum. Mettre alors l'appareil sous tension à l'aide de l'interrupteur ON/OFF. Le témoin lumineux « POWER » s'allume.

Régler le niveau sonore en fonction de l'utilisation désirée. Le témoin « SIGNAL » s'allume. La puissance maximale est obtenue par un signal d'entrée de 0 dB.

Tenir éloigné des sources de chaleur et conserver dans un endroit sec.

### Remarque :

#### En cas de panne :

Vérifier l'état du fusible et le remplacer si besoin par un fusible de mêmes caractéristiques tel qu'indiqué sur l'appareil.

Attendre que l'appareil refroidisse pour s'assurer que la panne n'est pas due à la protection thermique.

#### Surcharge et court-circuit :

L'amplificateur est protégé contre les surcharges ou court-circuit en sortie.

Si le défaut persiste, un échauffement peut produire une coupure de la modulation. Le voyant « PROT » s'allume.

#### Surchauffe :

Le ventilateur se met en service lorsque la température atteint une certaine température.

Si cette température dépasse un seuil fixé, la modulation se coupe, le voyant « PROT » s'allume. Vérifier dans ce cas que la grille de ventilation n'est pas obstruée ou que le ventilateur fonctionne bien.