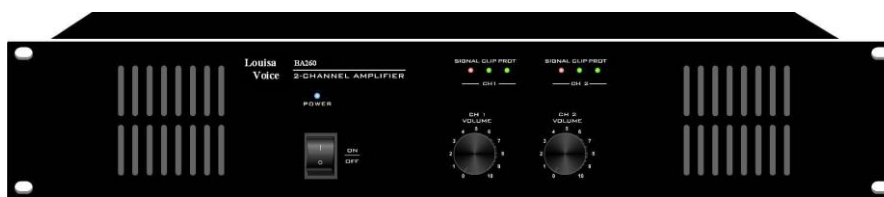


AMPLIFICATEUR DE PUISSANCE

BA2120 - 2 CANAUX 120W



DESCRIPTION

Le BA2120 est un amplificateur 2 canaux monophoniques de puissance 2 X 120W, alimenté par le secteur ou par une batterie (optionnel) pour les applications de sécurité.

Ses dimensions réduites (2U) permettent une optimisation de l'espace lors de l'intégration en baie 19''.

Il possède deux entrées niveau ligne, (une symétrique sur prise XLR et l'autre sur prise Jack stéréo 6.35) et une sortie ligne symétrique sur prise XLR pour les besoins d'extension de système, extension de puissance.

En façade, l'appareil est muni de 5 témoins lumineux indiquant respectivement la mise sous tension, la présence de modulation, l'écrtage du signal, la surcharge et la protection de l'amplificateur.

Il est également économe en énergie car en l'absence de signal détecté l'amplificateur se met en veille.

Le refroidissement est assuré par un ventilateur thermostaté.

Le BA2120 est équipé d'un limiteur compresseur.

Le coffret 2U, peut être monté en baie 19'' sans accessoires additionnels.

Optionnel

- Entrée 24Vdc disponible.
- Module de surveillance des amplificateurs.

**SPECIFICATIONS**

- Puissance de sortie: 2 sorties de 120W.
- Sorties sur transformateur ligne 100V/ 70V ou basse impédance 4-16 ohms.
- Transformateur isolé pour la sécurité des gens.
- Transformateur audio haute performance offrant une large bande passante, un minimum de bruit et surtout une grande fidélité du son, même à pleine puissance.
- Limiteur électronique intégré.
- Ces amplificateurs sont protégés contre les court-circuits, les surcharges, les températures anormalement élevées et les fluctuations d'alimentation.
- Ventilateur intégré.
- Mode stand-by en l'absence de signal.

Protection

- contre les surcharges
- contre les court-circuits.
- en température.
- contre l'écrêtage

Voyants

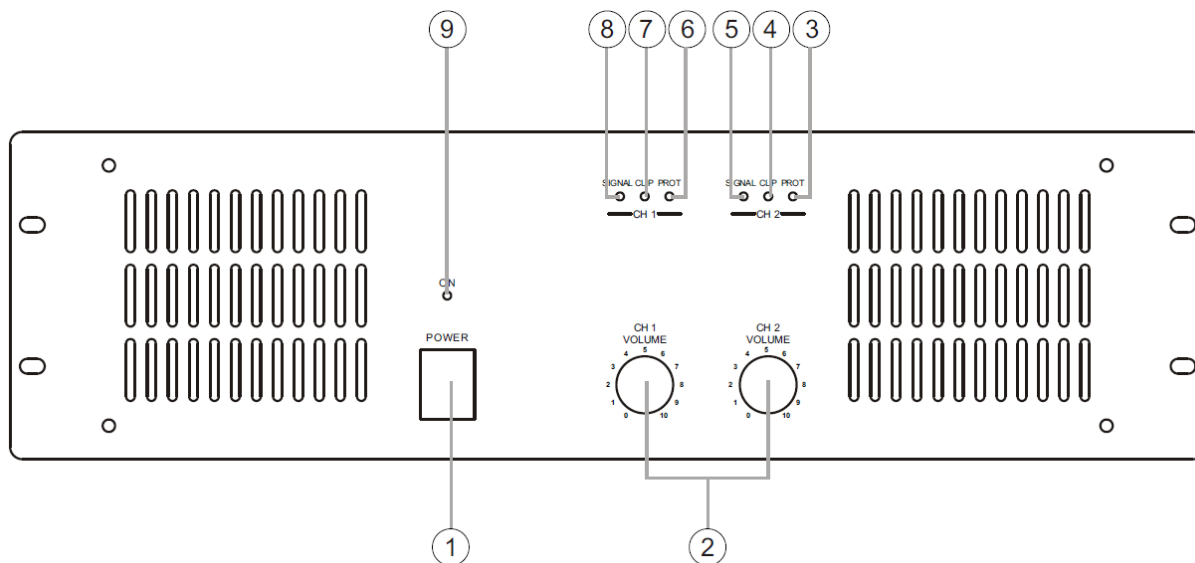
- présence alimentation
- présence signal
- protection
- surcharge
- écrêtage

CARACTERISTIQUES

MODELE	BA2120
PUISSANCE DE SORTIE	2 X 120W
SORTIES H.P	4~16 Ohms/70V/100V
SENSIBILITE ENTREE	775mV/0dB
BANDE PASSANTE	50Hz~18KHz
RAPPORT SIGNAL/ BRUIT	>90dB
DISTORSION	< 0.5% @ 1KHz, 1/3 de la puissance RMS
CONTROLES	Interrupteur ON/OFF, réglage des volumes
INDICATIONS	Présence secteur et signal, écrêtage, protection et surchauffe
PROTECTIONS	Fusible, protégé contre les court-circuit et surchauffes
ALIMENTATION	220Vac/50Hz ou 24Vdc (optionnel)
CONSOMMATION	400W
DIMENSIONS (mm)	484x385x88
POIDS	16kg

PRESENTATION

FACE AVANT



1. INTERRUPTEUR ON/ OFF

2. VOLUME: réglage du volume général des canaux 1 et 2.

3. PROT (PROTECTION) – canal 2: la LED s’allume uniquement pour indiquer un défaut tel que court-circuit, surcharge ou température anormalement élevée.

4. CLIP – canal 2: la LED s’allume pour indiquer un écrêtage ou saturation du signal.

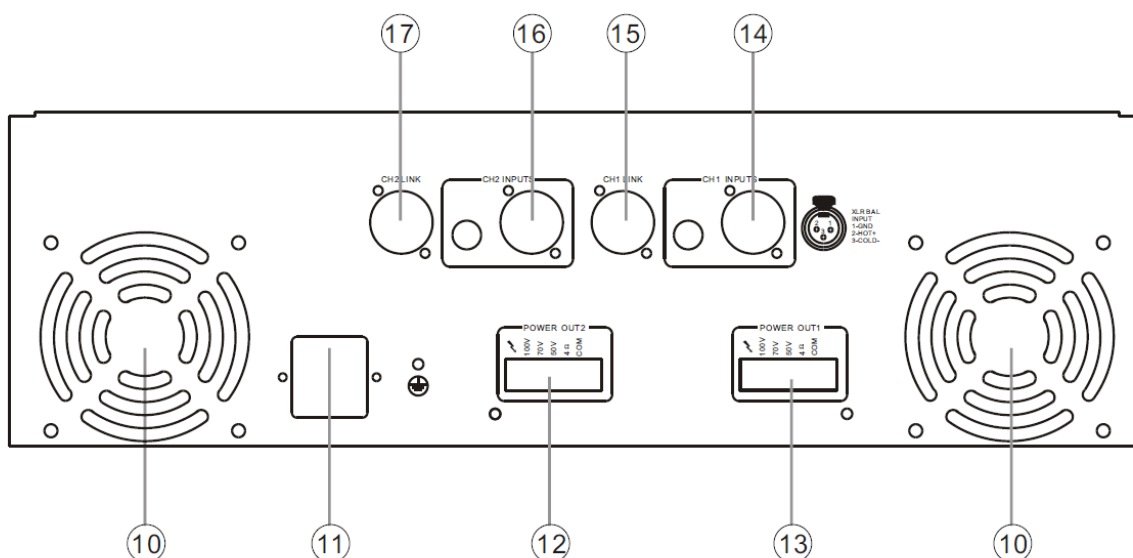
5. SIGNAL – canal 2: lorsque la LED scintille, cela indique la présence d’un signal (ou modulation sur l’entrée).

6. PROT (PROTECTION) – canal 1: la LED s’allume uniquement pour indiquer un défaut tel que court-circuit, surcharge ou température anormalement élevée.

7. CLIP – canal 1: la LED s’allume pour indiquer un écrêtage ou saturation du signal.

8. SIGNAL – canal 1: lorsque la LED scintille, cela indique la présence d’un signal (ou modulation sur l’entrée).

FACE ARRIERE



10. Ventilateurs, refroidissement du produit (1 ventilateur par canal)
11. Entrée cordon secteur 220Vac.

12. Câblage haut-parleurs – canal 2. Possibilité de câbler en basse impédance (4Ω) ou haute impédance (ligne 50 – 70 ou 100V). Respecter bien les polarités

13. Câblage haut-parleurs – canal 1. Possibilité de câbler en basse impédance (4Ω) ou haute impédance (ligne 50 – 70 ou 100V). Respecter bien les polarités

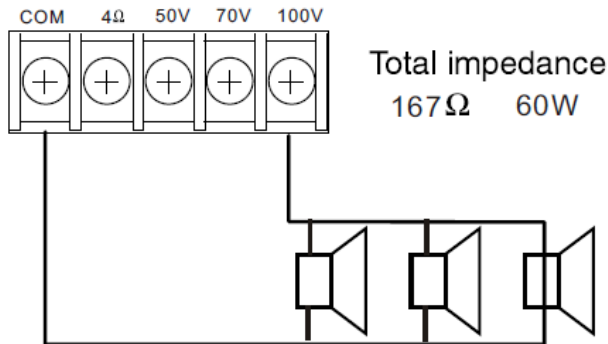
14. Entrée canal 1 : sur prise XLR symétrique ou jack stéréo 6.3.
 NB: Raccorder votre source audio ou préamplificateur sur une des 2 entrées.

15. Sortie canal 1 : sur prise XLR symétrique. Permet de câbler un amplificateur supplémentaire pour extension du système (en puissance) ou de câbler un enregistreur.

16. Entrée canal 2 : sur prise XLR symétrique ou jack stéréo 6.3.
 NB: Raccorder votre source audio ou préamplificateur sur une des 2 entrées.

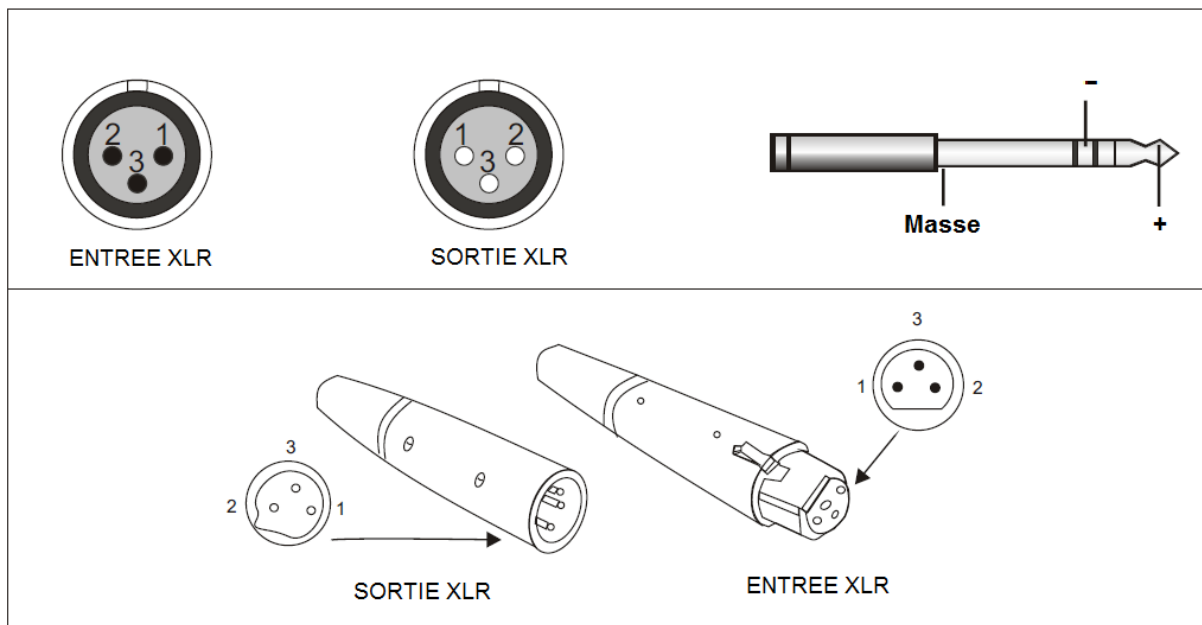
17. Sortie canal 2 : sur prise XLR symétrique. Permet de câbler un amplificateur supplémentaire pour extension du système (en puissance) ou de câbler un enregistreur.

Méthode de câblage des haut-parleurs



Méthode de câblage des connecteurs

PRISE XLR	PRISE JACK
Broche 1 : Masse	Corps: Masse
Broche 2 : Point chaud (+)	Pointe: Point chaud (+)
Broche 3 : Point froid (-)	Anneau: Point froid (-)



UTILISATION ET MAINTENANCE

Assurez-vous avant toute manipulation, que l'interrupteur de mise en marche soit sur OFF. Raccorder votre amplificateur au réseau électrique grâce au cordon fourni et ensuite relier votre préamplificateur ou source audio sur une des entrées du produit.

Avant la mise sous tension, assurez-vous que le bouton de volume soit au minimum. Mettre alors l'appareil sous tension à l'aide de l'interrupteur ON/OFF. Le témoin lumineux « POWER » s'allume.

Régler le niveau sonore en fonction de l'utilisation désirée. Le témoin « SIGNAL » s'allume. La puissance maximale est obtenue par un signal d'entrée de 0 dB.

Tenir éloigné des sources de chaleur et conserver dans un endroit sec.

Remarque :

En cas de panne :

Vérifier l'état du fusible et le remplacer si besoin par un fusible de mêmes caractéristiques tel qu'indiqué sur l'appareil.

Attendre que l'appareil refroidisse pour s'assurer que la panne n'est pas due à la protection thermique.

Surcharge et court-circuit :

L'amplificateur est protégé contre les surcharges ou court-circuit en sortie.

Si le défaut persiste, un échauffement peut produire une coupure de la modulation. Le voyant « PROT » s'allume.

Surchauffe :

Le ventilateur se met en service lorsque la température atteint une certaine température.

Si cette température dépasse un seuil fixé, la modulation se coupe, le voyant « PROT » s'allume. Vérifier dans ce cas que la grille de ventilation n'est pas obstruée ou que le ventilateur fonctionne bien.