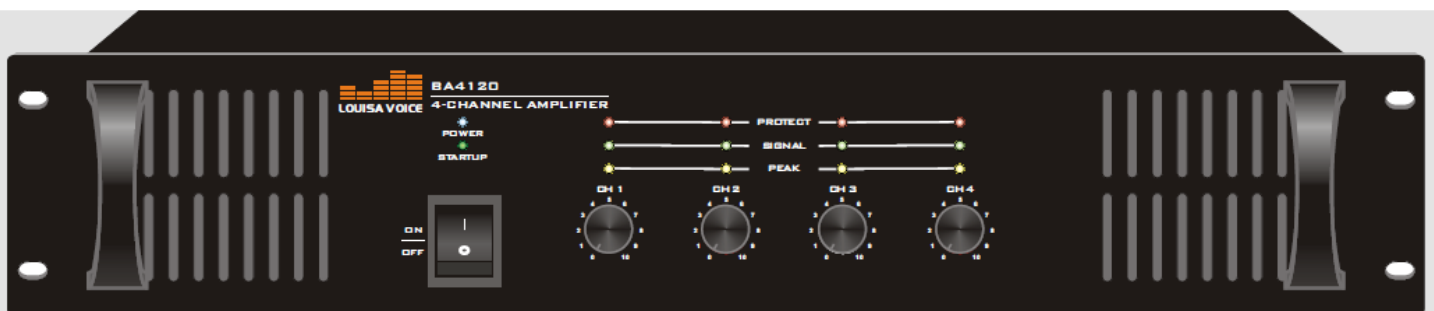




BA4120

AMPLIFICATEUR DE PUISSANCE 4 CANAUX DE 120W

- 4 modules amplificateurs indépendants.
- 4 sorties sur transformateur ligne 100V.
- Fonction autotest intégré.
- Vumètre pour les 4 canaux .



DESCRIPTION

Le BA4120 est un amplificateur 4 canaux, de puissance 4 X 120W, alimenté par le secteur ou par une batterie pour les applications de sécurité (en option).

Ses dimensions réduites (2U) permettent une optimisation de l'espace lors de l'intégration en baie 19''.

Il possède quatre entrées niveau ligne sur prise Jack 6.35.

En façade, l'appareil est muni de témoins lumineux indiquant la mise sous tension (POWER), la présence de modulation (SIGNAL), l'écrtage du signal (PEAK), la surcharge et la protection de l'amplificateur (PROTECT).

Le refroidissement est assuré par des radiateurs et 4 ventilateurs (un par canal) en fonctionnement continu. L'air froid passe à travers deux filtres anti-poussière.

L'amplificateur propose un système de protection (thermique et contre les court-circuits).

Le BA4120 est équipé d'un limiteur compresseur.

Le coffret 2U, peut être monté en baie 19'' sans accessoires additionnels.

À l'allumage de l'appareil, il se fait un autotest des quatre canaux de l'amplificateur, cela est visible à l'allumage des 4 LED « PROTECT » pendant approximativement 2-3 secondes.

**SPECIFICATIONS**

- Puissance de sortie: 4 sorties de 120W.
- Sorties sur transformateur ligne 100V/ 70V ou basse impédance 4-16 ohms.
- Transformateur isolé pour la sécurité des gens.
- Transformateur torique audio haute performance offrant une large bande passante, un minimum de bruit et surtout une grande fidélité du son, même à pleine puissance.
- Limiteur électronique intégré.
- Ces amplificateurs sont protégés contre les courts-circuits, les surcharges, les températures anormalement élevées et les fluctuations d'alimentation.
- 4 ventilateurs intégrés.
- Mode stand-by en l'absence de signal.

Protection

- contre les surcharges.
- contre les court-circuits.
- en température.
- contre l'écrêtage.

Voyants

- présence alimentation
- présence signal
- protection
- surcharge
- écrêtage

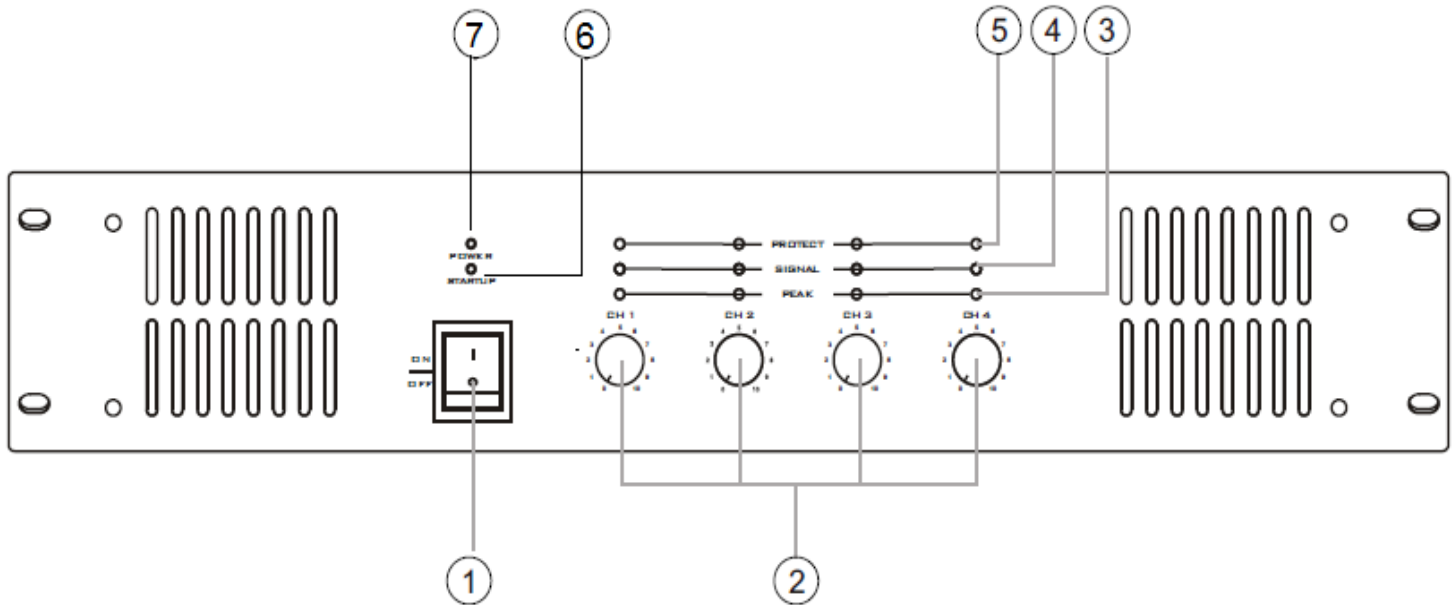
CARACTERISTIQUES

MODELE	BA4120
PUISSANCE DE SORTIE	4 X 120W
SORTIES H.P	4~16 Ohms/70V/100V
SENSIBILITE ENTREE	775mV/0dB
BANDE PASSANTE	50Hz~18KHz (-3 dB)
RAPPORT SIGNAL/ BRUIT	>100dB
DISTORSION	< 0.5% @ 1KHz, 1/3 de la puissance RMS
CONTROLES	Interrupteur ON/OFF, réglage des volumes
INDICATIONS	Présence secteur et signal, écrêtage, protection et surchauffe
PROTECTIONS	Fusible, protégé contre les court-circuit et surchauffes
REFROIDISSEMENT	Radiateurs et 4 ventilateurs en fonctionnement continu
ALIMENTATION	220Vac/50Hz
CONSOMMATION SUR SECTEUR	720W
DIMENSIONS (mm)	484x480x88
POIDS	22kg



PRESENTATION

FACE AVANT



1. INTERRUPTEUR ON/ OFF

2. VOLUME: réglage du volume des canaux 1 à 4.

3. PEAK (LIMITEUR): s'allume lorsque le signal sature.

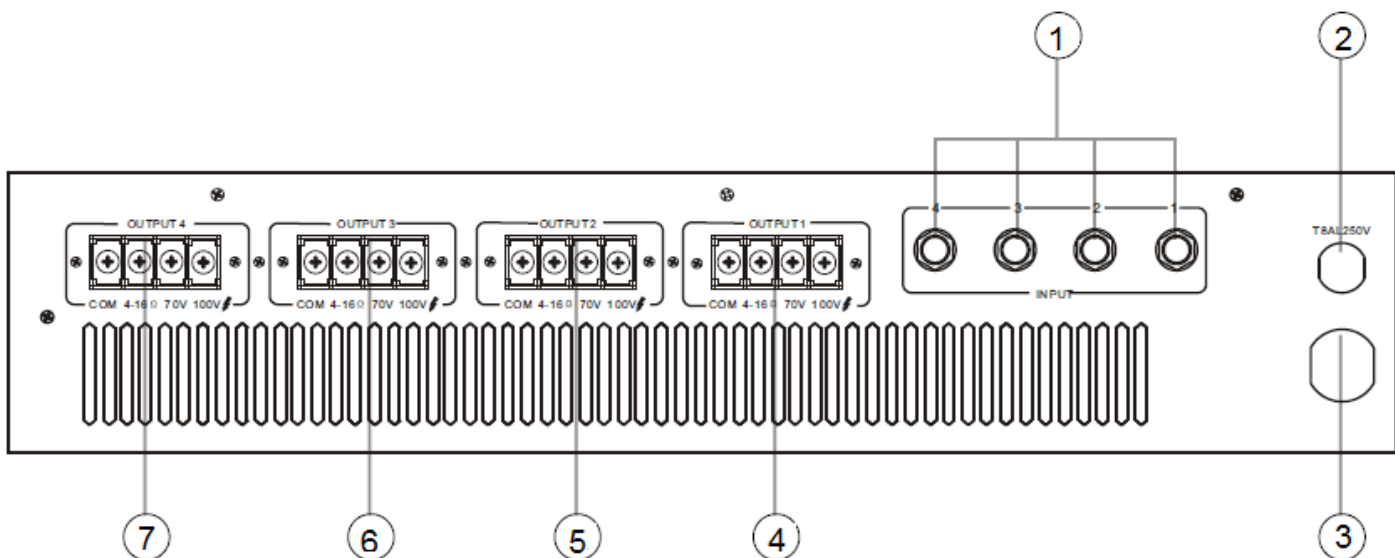
4. SIGNAL: indique la présence d'un signal (ou modulation sur l'entrée).

5. PROTECT (PROTECTION): la LED s'allume uniquement pour indiquer un défaut tel que court-circuit, surcharge ou température anormalement élevée. La LED s'éteint à la disparition du problème.

6. STARTUP (AUTOTEST au démarrage) : la LED reste allumée 2 à 3 secondes pour un autotest puis s'éteint si aucun problème n'est détecté.

7. POWER: Indication de mise sous tension

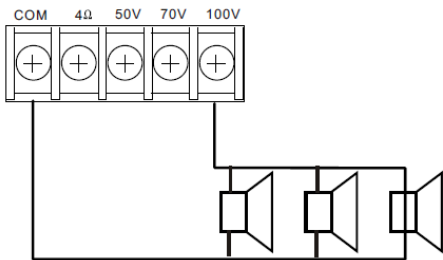
FACE ARRIERE





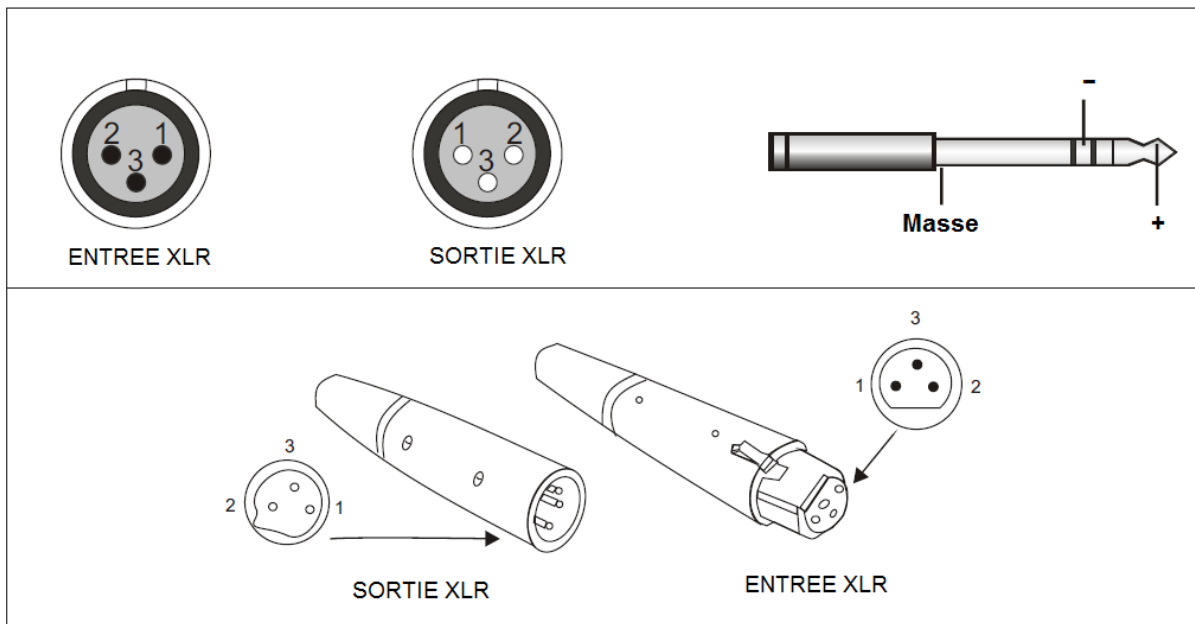
1. **Entrée audio sur connectique Jack 6.3mm.** Entrée canal 1, 2, 3 et 4.
2. **Fusible.** Fusible à utiliser type T7AL250V/ T8AL250V
3. **Cordon secteur 220Vac.**
4. **Câblage des haut-parleurs ZONE 1.** Possibilité de câbler en basse impédance (4Ω) ou haute impédance (ligne 50 – 70 ou 100V). Respecter bien les polarités.
5. **Câblage des haut-parleurs ZONE 2.** Possibilité de câbler en basse impédance (4Ω) ou haute impédance (ligne 50 – 70 ou 100V). Respecter bien les polarités.
6. **Câblage des haut-parleurs ZONE 3.** Possibilité de câbler en basse impédance (4Ω) ou haute impédance (ligne 50 – 70 ou 100V). Respecter bien les polarités.
7. **Câblage des haut-parleurs ZONE 4.** Possibilité de câbler en basse impédance (4Ω) ou haute impédance (ligne 50 – 70 ou 100V). Respecter bien les polarités.

Méthode de câblage des haut-parleurs



Méthode de câblage des connecteurs

PRISE XLR	PRISE JACK
Broche 1 : Masse	Corps : Masse
Broche 2 : Point chaud (+)	Pointe : Point chaud (+)
Broche 3 : Point froid (-)	Anneau : Point froid (-)





UTILISATION ET MAINTENANCE

Assurez-vous avant toute manipulation, que l'interrupteur de mise en marche soit sur OFF.
Raccorder votre amplificateur au réseau électrique grâce au cordon fourni et ensuite relier votre préamplificateur ou source audio sur une des entrées du produit.

Avant la mise sous tension, assurez-vous que le bouton de volume soit au minimum.
Mettre alors l'appareil sous tension à l'aide de l'interrupteur ON/OFF.
Le témoin lumineux « POWER » s'allume.

Régler le niveau sonore en fonction de l'utilisation désirée. Le témoin « SIGNAL » s'allume.
La puissance maximale est obtenue par un signal d'entrée de 0 dB.

Tenir éloigné des sources de chaleur et conserver dans un endroit sec.
Préservez notre environnement et pensez à éteindre votre amplificateur, lorsque vous n'en avez pas l'utilité...

Remarque :

En cas de panne :

Vérifier l'état du fusible et le remplacer si besoin par un fusible de mêmes caractéristiques tel qu'indiqué sur l'appareil.

Attendre que l'appareil refroidisse pour s'assurer que la panne n'est pas due à la protection thermique.

Surcharge et court-circuit :

L'amplificateur est protégé contre les surcharges ou court-circuit en sortie.

Si le défaut persiste, un échauffement peut produire une coupure de la modulation. Le voyant « PROTECT » s'allume.

Surchauffe :

Si la température dépasse un seuil fixé, le voyant « PROTECT » s'allume et par conséquent la modulation se coupe. Vérifier dans ce cas que la grille de ventilation n'est pas obstruée ou que le ventilateur fonctionne bien.