



CS0501A

Haut-parleur plafond 5W Capot de protection

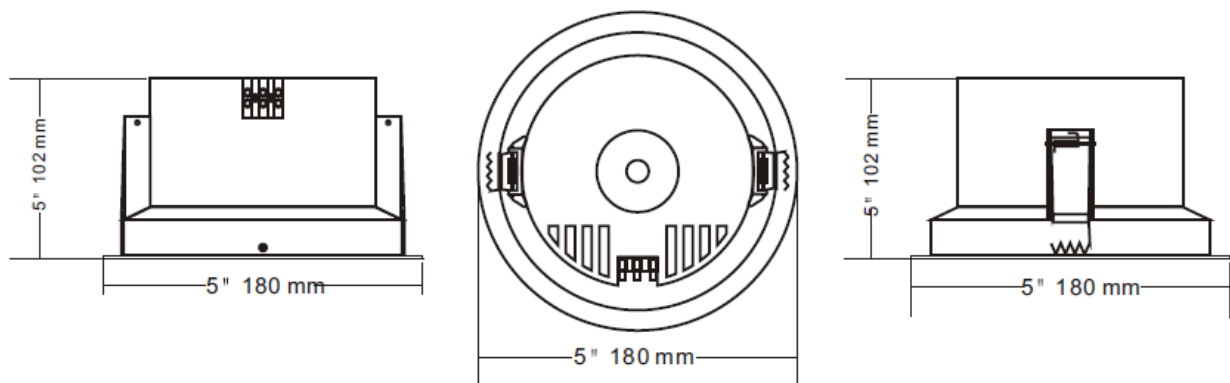


Les haut-parleurs de plafond CS0501 ont une fixation par lames de ressort présentant les avantages suivants : une pose très rapide et une mise en service aisée.

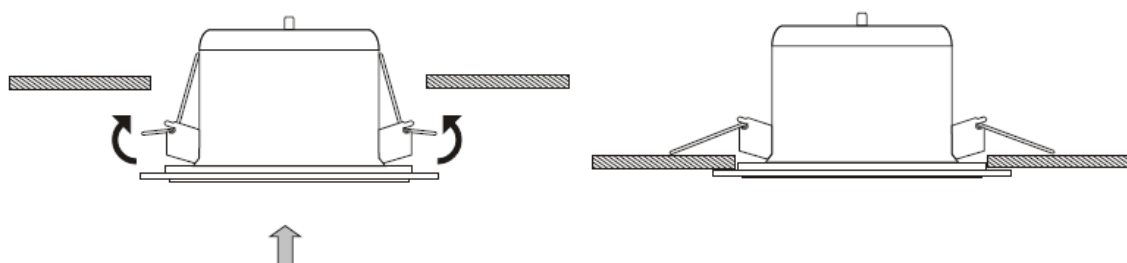
Le CS0501 est équipé d'un haut-parleur coaxial et offre une puissance élevée et une large bande passante.

Il s'adapte à tous types d'ERP (Etablissement Recevant du Public), que ce soit une sonorisation de confort ou de sécurité.

CARACTERISTIQUES MECANQUES



FIXATION



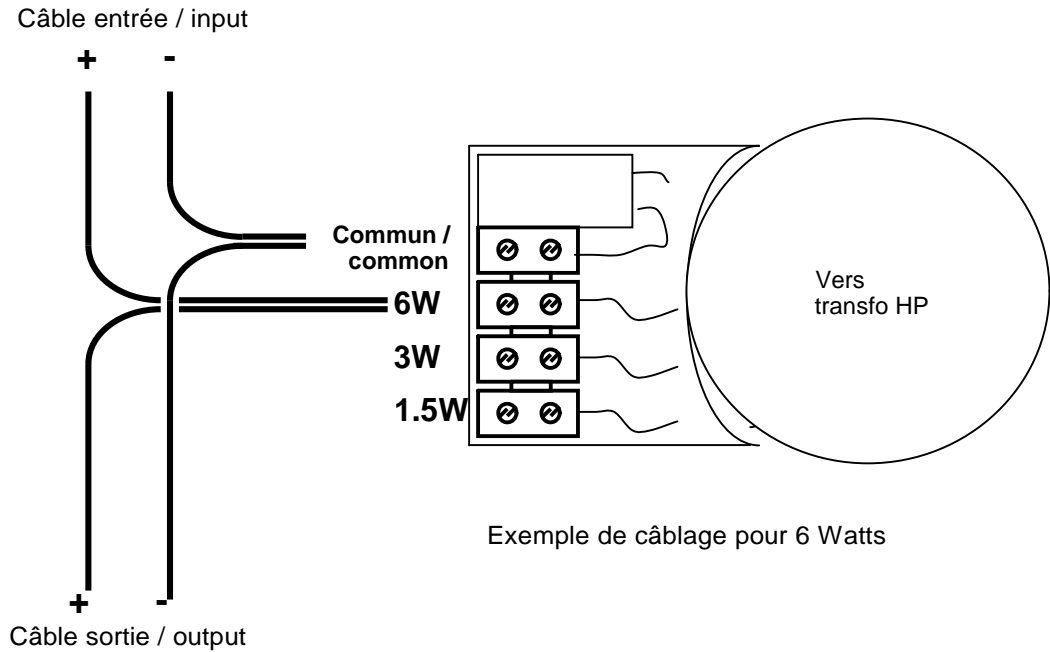
CARACTERISTIQUES TECHNIQUES

DESIGNATION	CS0501A
HAUT-PARLEUR	5" double cône
RENDEMENT SPL	89 dB 1W/ 1m 96 dB 5W/ 1m
BANDE PASSANTE	80 – 15 000 Hz
PUISSANCES	5 W / 3W
IMPEDANCE EN LIGNE 100V	2000 - 3300 Ω
IMPEDANCE NOMINALE	8 Ω
MATIERE	Corps ABS et grille en métal
COULEUR	Blanc RAL 9016
DIMENSIONS	Ø 180 x 102 mm
FIXATION MECANIQUE	2 lames à ressort
DIAMETRE ENCASTREMENT	Ø 165 mm
MASSE / WEIGHT	0.7 kg
CABLAGE LIGNE 100 Volts	Sur bornier

CABLAGE LIGNE 100V :

- Commun : fil noir
- 5W: fil rouge
- 3W: fil vert

BRANCHEMENT / CONNECTION



REPONSE EN FREQUENCE/ RENDEMENT

