



## CS202A

### Haut-parleur plafond 2 voies - 20W Réglages à 2.5 - 5 - 10 - 20W



Le CS202A est équipé d'un haut-parleur 2 voies (6" + tweeter 1.5") et un transformateur audio de ligne 100V, permettant une sélection de diverses puissances.

Ces haut-parleurs plafond présentent une réponse en fréquence élargie et un rendement élevé offrant ainsi de bonnes caractéristiques pour la diffusion de musique et une parfaite compréhension de la parole (intelligibilité).

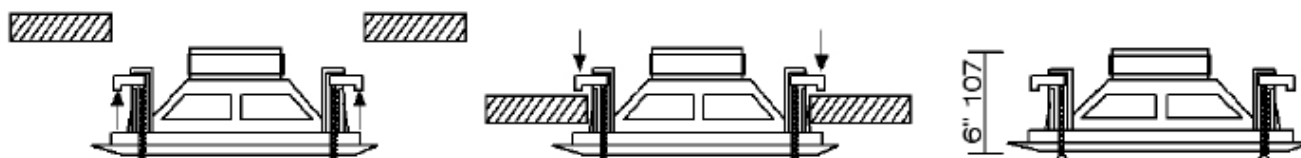
Avec son design moderne et élégant, le CS202A s'adapte dans tout type d'intérieur avec une grande discrétion et s'adapte à tous types d'ERP (Etablissement Recevant du Public), que ce soit une sonorisation de confort ou de sécurité.

Ces haut-parleurs peuvent être utilisés dans tous types de lieux, même humides.

Les haut-parleurs de plafond CS202A ont une fixation par vis et système « LOCK UP » présentant les avantages suivants : une pose très rapide et une mise en service aisée. Pour plafonds présentant une épaisseur de 10 à 40 mm.

## INSTALLATION

- Découpez dans le plafond un trou approprié (voir caractéristiques techniques).
- Effectuez le branchement électrique.
- Pour le montage retirez la grille de protection à l'aide d'un crochet ou petit tournevis pointu.
- Placez le haut-parleur dans le plafond, fixez le boîtier à l'aide des quatre vis.
- Remplacez la grille.

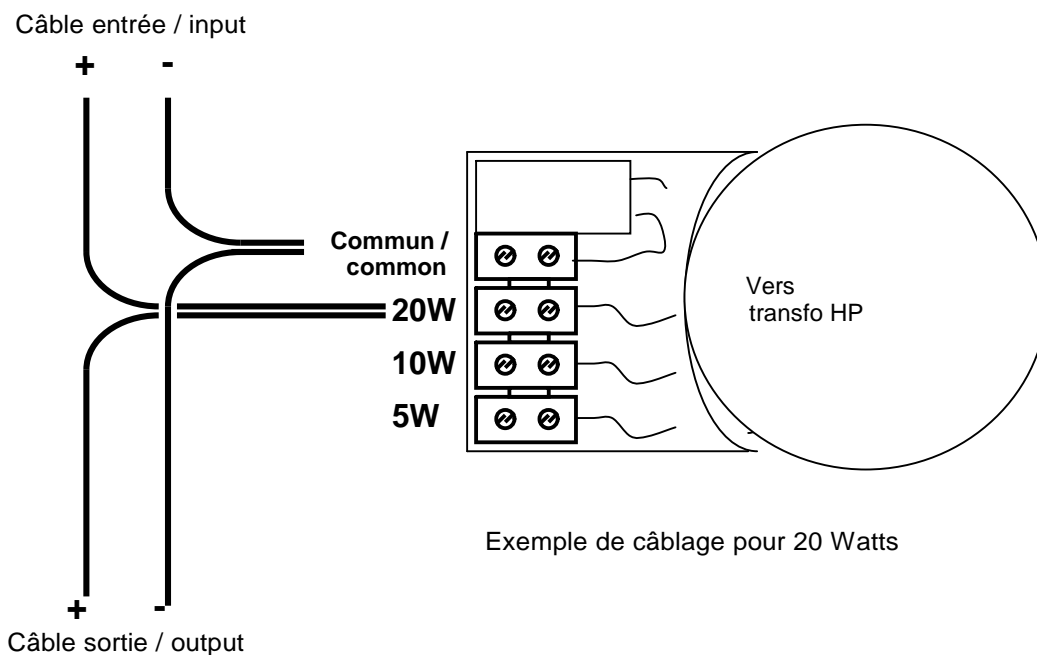


## BRANCHEMENT / CONNEXION

Commun.....	Fil noir
5W .....	Fil bleu
10W .....	Fil vert
20W .....	Fil blanc

Le branchement des haut-parleurs doit toujours se faire avec l'amplificateur éteint, voire débranché du secteur pour éviter tout accident électrique. Pendant le fonctionnement, une tension de contact dangereuse jusqu'à 100 V est présente au câble haut-parleur.

Isolez impérativement les fils de branchement non utilisés.



**CARACTERISTIQUES TECHNIQUES**

DESIGNATION	CS202A
HAUT-PARLEUR	2 voies 6" + 1.5"
RENDEMENT SPL	92 dB 1W/ 1m (*) 105 dB 20W/ 1m
BANDE PASSANTE	70 – 20 000 Hz
PUISSANCES	20W / 10W / 5W
IMPEDANCE EN LIGNE 100V	1000 – 2000 - 4000 $\Omega$
IMPEDANCE NOMINALE	8 $\Omega$
MATIERE	Corps ABS ignifugé et grille en métal
COULEUR	Blanc RAL 9016
DIMENSIONS	$\varnothing$ 232 x 107 mm
FIXATION MECANIQUE	3 lames à ressort
DIAMETRE ENCASTREMENT	$\varnothing$ 206 mm
MASSE	1.2 kg

**REPONSE EN FREQUENCE/ RENDEMENT**