



CS91

Haut-parleur plafond 9W – ligne 100V Réglages à 9/ 6/ 3W



Les haut-parleurs plafond CS91 sont fabriqués avec un boîtier et une grille métal de grande qualité.

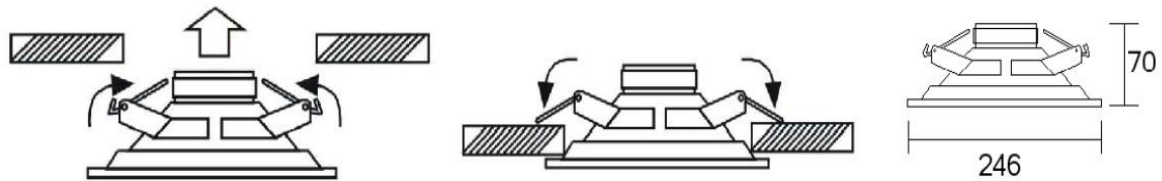
Ils sont traités antirouille et recouverts d'une peinture époxy, pour vous offrir un produit stable dans le temps.

Les haut-parleurs de plafond CS91 ont une fixation par lames de ressort présentant les avantages d'une pose et mise en service rapide.

Un transformateur audio haute impédance permet leur connexion en ligne 100 V et permet une restitution du son sans distorsion.

Ces haut-parleurs plafond sont recommandés pour la parole et la musique.

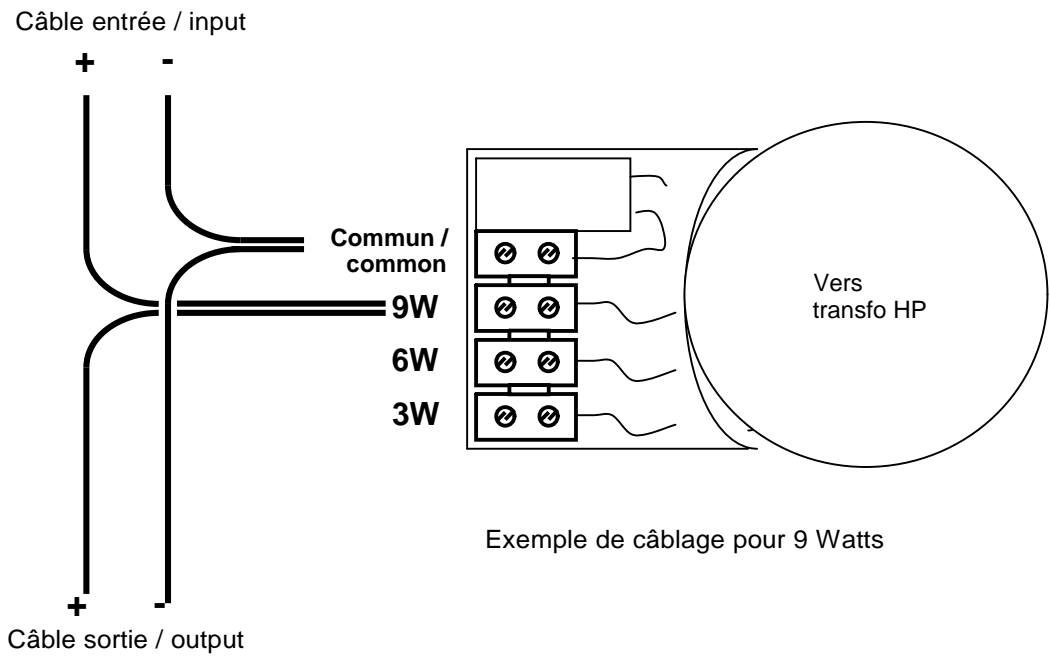
Il s'adapte à tous types d'ERP (Etablissement Recevant du Public), que ce soit une sonorisation de confort ou de sécurité.

**FIXATION****CARACTERISTIQUES TECHNIQUES**

DESIGNATION	CS91
HAUT-PARLEUR	6" double cône
RENDEMENT SPL	96 dB 1W/ 1m 106 dB 9W/ 1m
BANDE PASSANTE	60 – 18 000 Hz
PUISSANCES / POWER TAPPING	9 W / 6 W / 3 W
IMPEDANCE EN LIGNE 100V	1100-1700-3300 Ω
IMPEDANCE NOMINALE	8 Ω
MATIERE / MATERIAL	Corps et grille en métal
COULEUR / COLOR	Blanc RAL 9016
DIMENSIONS	Ø 246 x 70 mm
FIXATION MECANIQUE / FIXING	3 lames à ressort
DIAMETRE ENCASTREMENT	Ø 220 mm
MASSE / WEIGHT	1 kg
CABLAGE LIGNE 100 Volts	Sur bornier



BRANCHEMENT / CONNECTION



REPONSE EN FREQUENCE/ RENDEMENT

