



HS3001

**Chambre de compression étanche
50W de puissance maximum admissible
Réglages 30W – 15W**



Description

- Transformateur ligne 100V intégré (système pratique pour le câblage des lignes haut-parleurs présentant de longues distances).
- Chambre de compression étanche.
- Indice de Protection IP66.
- Large bande passante pour une chambre de compression.

Chambre de compression avec un très fort rendement qui est essentiellement prévu pour la transmission de messages parlés (annonces, messages de sécurité, commentaires sportifs) dans de grands espaces ou dans des milieux avec de forts niveaux de bruits ambiants.

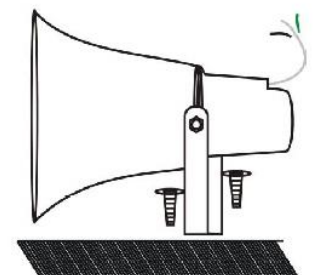
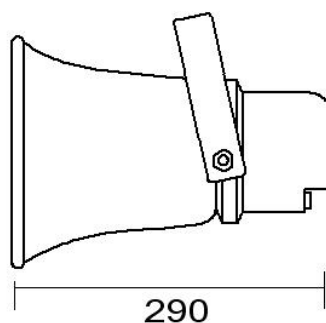
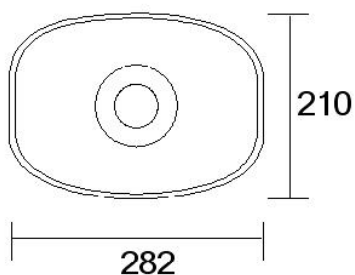
Ce produit est un haut-parleur plus particulièrement destiné aux endroits exposés à l'humidité et aux agressions diverses.

Le HS3001 est livré avec une fourche orientable présentant les avantages suivants : une pose très rapide et une mise en service aisée.

Il s'adapte à tous types d'ERP (Etablissement Recevant du Public), que ce soit une sonorisation de confort ou de sécurité.

**CARACTERISTIQUES TECHNIQUES**

DESIGNATION	HS3001
HAUT-PARLEUR	Chambre de compression
RENDEMENT SPL	103 dB 1W/ 1m (*) 118 dB 30W/ 1m
BANDE PASSANTE (-10dB)	300 – 13 000 Hz
PUISSANCES / 100V	15 W / 30 W
IMPEDANCE EN LIGNE 100V	330 - 670Ω
INDICE DE PROTECTION	IP66
MATIERE	ABS
COULEUR	Blanc
DIMENSIONS	282 x 210 x 290 mm
FIXATION MECANIQUE	Fourche orientable fournie
POIDS	2.2 kg

FIXATION



BRANCHEMENT / CONNECTION

- Commun : fil noir
- 30W : fil blanc
- 15W : fil vert

REPONSE EN FREQUENCE/ RENDEMENT

