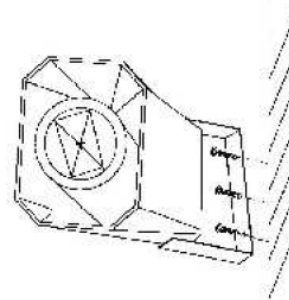
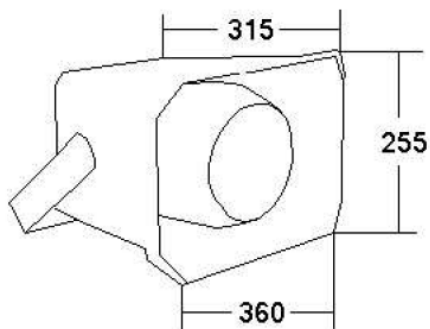




HS5002
H22005

CHAMBRE DE COMPRESSION MUSIQUE 50W
Grand rendement/ Etanche IP66
2 voies et grande bande passante



DESCRIPTION

Ce haut-parleur présente les avantages d'une chambre de compression pour un fort rendement et les avantages d'un projecteur de son pour une large bande passante pour la diffusion de la parole et de la musique.

Projecteur de son avec un très fort rendement et 2 voies coaxiales qui est essentiellement prévu pour la transmission de messages parlés et de musique d'ambiance (annonces, messages de sécurité, commentaires sportifs et musique) dans de grands espaces ou dans des milieux avec de forts niveaux de bruits ambiants.

Ce produit, est un haut-parleur plus particulièrement destiné aux endroits exposés à l'humidité et aux agressions diverses.

Il s'adapte à tous types d'ERP (Etablissement Recevant du Public), que ce soit une sonorisation de confort ou de sécurité.

Grace à son étanchéité et son fort rendement, il est un choix idéal pour les quais et halls de gares, centres-aéré, usines, parking, stades, halls.

Le HS5002 est livré avec une fourche orientable présentant les avantages suivants : une pose très rapide et une mise en service aisée.

- Transformateur ligne 100V intégré (système pratique pour le câblage des lignes haut-parleurs présentant de longues distances).
- Chambre de compression étanche.
- Indice de Protection IP66.
- Haut-parleur 2 voies 6'' + 3''.
- Large bande passante pour la voix et la musique



CARACTERISTIQUES TECHNIQUES

HAUT-PARLEUR	Chambre de compression 2 voies Haut-parleurs 6" + 3"
RENDEMENT SPL	102 dB 1W/ 1m 116 dB 30W/ 1m
BANDE PASSANTE (-10dB)	90 – 18 000 Hz
PUISSANCES / 100V	50 W / 25 W
IMPEDANCE EN LIGNE 100V	330 - 670Ω
INDICE DE PROTECTION	IP66
MATIERE	ABS
COULEUR	Blanc
DIMENSIONS	360 x 315 x 255 mm
FIXATION MECANIQUE	Fourche orientable fournie
POIDS	4.2 kg

REPONSE EN FREQUENCE/ RENDEMENT

