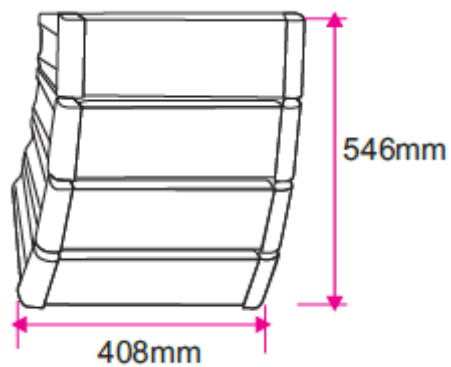
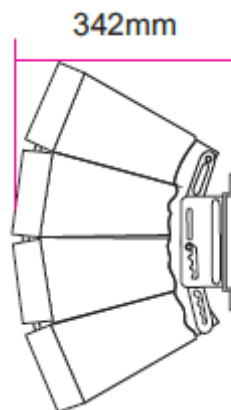


LINE ARRAY LA204

**ENCEINTE LINE ARRAY
2 VERSIONS: 8Ω ou 100V**



**CARACTERISTIQUES TECHNIQUES GENERALES**

DESIGNATION	LA204-LI (version basse impédance)	LA204-HI (version ligne 100V)
IMPEDANCE	8Ω	Sortie sur transformateur ligne 100V
PUISSANCE RMS	600W	200W sur ligne 100V
PUISSANCE NOMINALE	200W	Puissance de sortie réglable sur 200W ou 100W
HAUT-PARLEURS	4 haut-parleurs de 5" (woofer) de diamètre. 12 haut-parleurs de 1" (tweeter) de diamètre.	4 haut-parleurs de 5" (woofer) de diamètre. 12 haut-parleurs de 1" (tweeter) de diamètre.
FILTRAGE	KSV Φ25.8 x Φ0.18	KSV Φ25.8 x Φ0.18
PROTECTION	Ferrite	Ferrite
BANDE PASSANTE	60 – 20 000 Hz (60°) 70 – 20 000 Hz (45°) 75 – 20 000 Hz (30°) 80 – 20 000 Hz (15°)	60 – 20 000 Hz (60°) 70 – 20 000 Hz (45°) 75 – 20 000 Hz (30°) 80 – 20 000 Hz (15°)
RENDEMENT (1W/ 1m)	96dB (60°) 97dB (45°) 98dB (30°) 99dB (15°)	96dB (60°) 97dB (45°) 98dB (30°) 99dB (15°)
DIRECTIVITE	Horizontal: 100°/ 2Khz Vertical: 60°/ 800Hz 45°/ 1.2Khz 30°/ 1.6Khz	96dB (60°) 97dB (45°) 98dB (30°) 99dB (15°)
CONNECTEURS	2 connecteurs SPEAKON NL4MP Borniers à vis	Sorties sur connecteurs
MATIERE	Corps polypropylène grille et support métal	Corps polypropylène grille et support métal
COULEUR	Blanc ou noir	Blanc ou noir
DIMENSIONS	546 x 408x 342 mm	546 x 408x 342 mm
FIXATION MECANIQUE	Support mural fourni	Support mural fourni
POIDS	16 kg	16,5 kg

REPONSE EN FREQUENCE/ RENDEMENT

