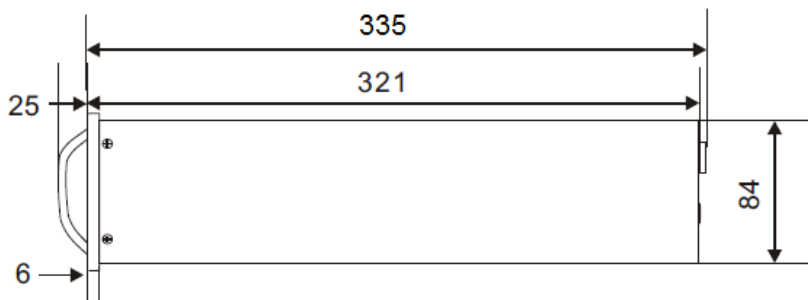
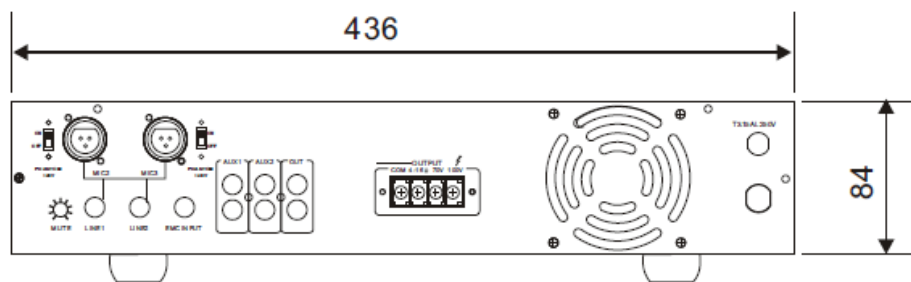
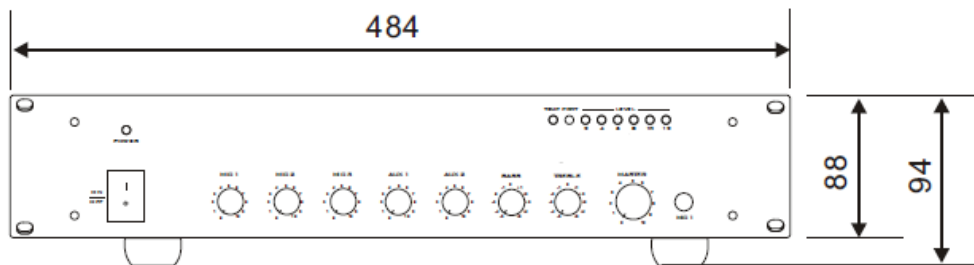
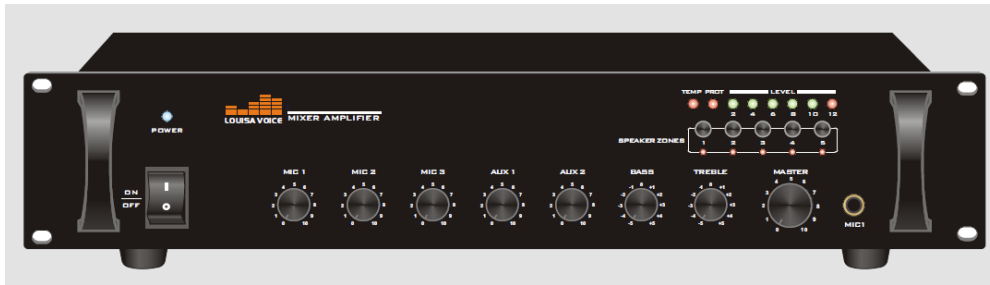


AMPLIFICATEUR MELANGEUR – 5 ZONES

MA1205B - 120W



DESCRIPTION

Le MA1205B est un amplificateur mélangeur monophonique de puissance 120W ; avec la particularité de pouvoir commuter jusqu'à 5 zones en sortie.
Ses dimensions réduites (2U) permettent une optimisation de l'espace lors de l'intégration en baie 19'' - sans accessoires additionnels.

Il possède au total 6 entrées :

- 2 entrées AUX sur connectiques RCA
- 3 entrées Micros symétriques
 - * 2 sur connectique XLR
 - * 1 sur prise Jack 6.35 en face avant.
- 1 entrée d'Urgence (message de sécurité)/ Jack 6.35

Réglages de volume et de tonalités (grave et aigu) des entrées micros et AUX depuis les potentiomètres en face avant.

Réglage du volume général (MASTER).

Le MA1205B est équipé d'une sortie ligne 0dB sur connectique RCA pour les besoins d'extension de système (extension en puissance) ou enregistrement.

Le MA1205B est aussi équipé d'un limiteur compresseur et d'un ventilateur (refroidissement du produit).

En façade, l'appareil est muni de témoins lumineux indiquant respectivement la mise sous tension, la présence de modulation et le début de l'écrêtage (vumètre), une température excessive et la protection de l'appareil.

SPECIFICATIONS

- Puissance de sortie totale: 120W.
- Sorties : 5 zones.
- Sorties sur transformateur ligne 100V/ 70V/50V ou basse impédance 4 ohms
- Transformateur isolé pour la sécurité des gens.
- Transformateur audio haute performance offrant une large bande passante, un minimum de bruit et surtout une grande fidélité du son, même à pleine puissance.
- Limiteur électronique intégré.
- Ces amplificateurs sont protégés contre les courts-circuits, les surcharges, les températures anormalement élevées et les fluctuations d'alimentation.
- Ventilateur intégré.
- Mode stand-by en l'absence de signal.

Protection

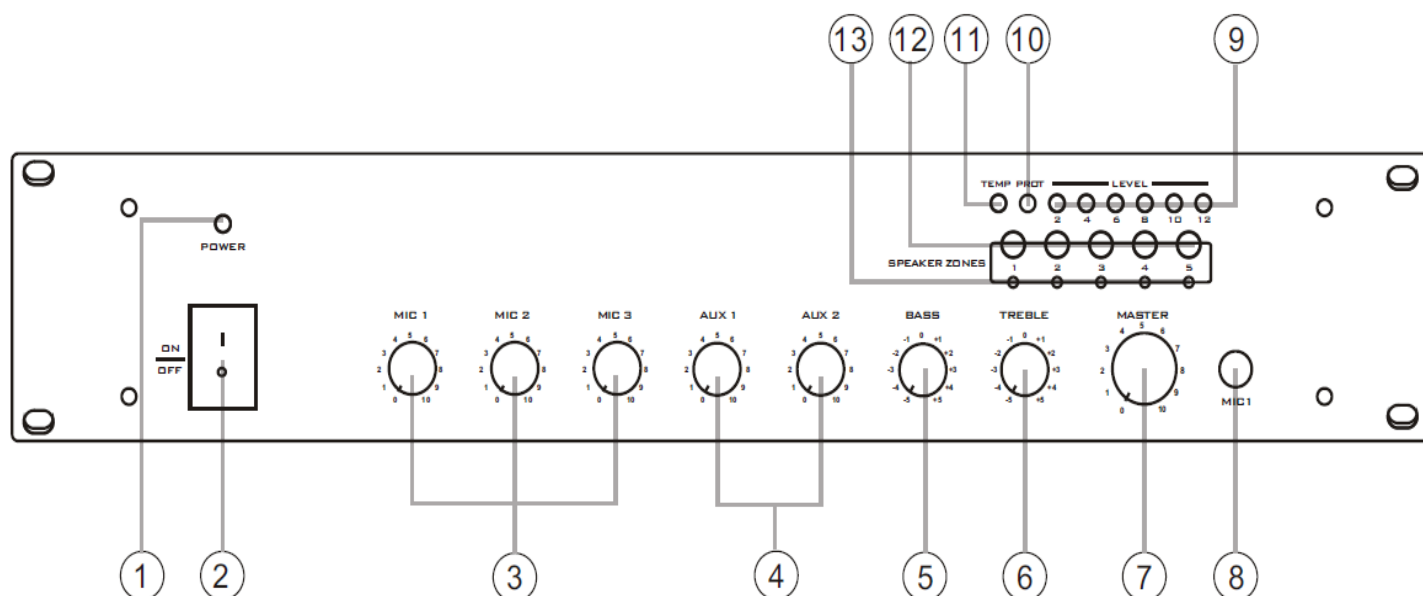
- contre les surcharges.
- contre les court-circuits.
- en température.
- contre l'écrêtage.

Voyants

- présence alimentation
- présence signal & écrêtage (vumètre)
- protection
- température excessive

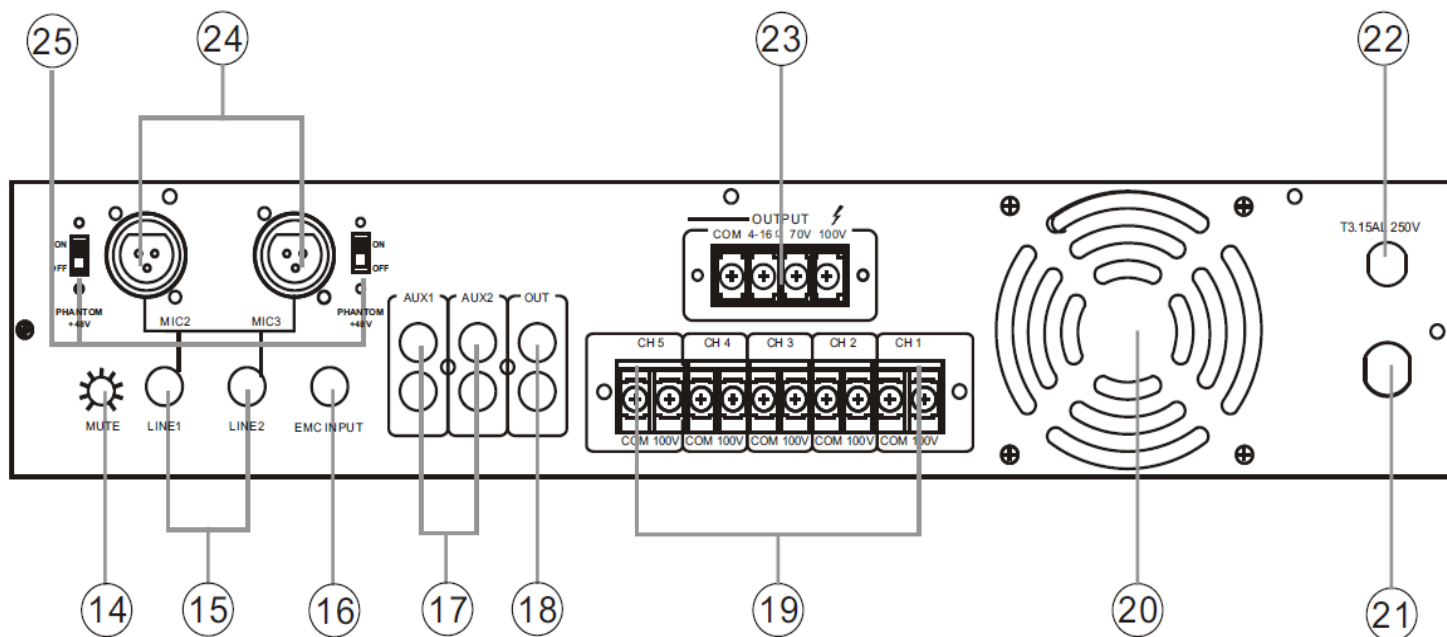
PRESENTATION

FACE AVANT



- 1 : Témoin lumineux de mise sous tension du produit.
- 2 : Bouton ON/ OFF.
- 3 : Réglage de volume pour les 3 entrées microphone (MIC1/ MIC2/ MIC3).
- 4 : Réglage de volume pour les entrées auxiliaires (entrées source de musique).
- 5 : Réglage des graves (variation +/- 12 DB).
- 6 : Réglage des aigus (variation +/- 12 DB).
- 7 : Réglage du volume général.
- 8 : Entrée microphone 1 sur prise Jack 6.35 stéréo.
- 9 : Vumètre de sortie (signale la modulation et l'écrêtage du signal).
- 10 : Témoin lumineux lorsque le produit est en mode protection.
- 11 : Témoin lumineux pour signaler une température excessive.
- 12 : Commutateur de zones (permet de sélectionner les zones où l'on veut diffuser les messages ou musique de fond).
- 13 : Témoin lumineux pour signaler les zones commutées.

FACE ARRIERE

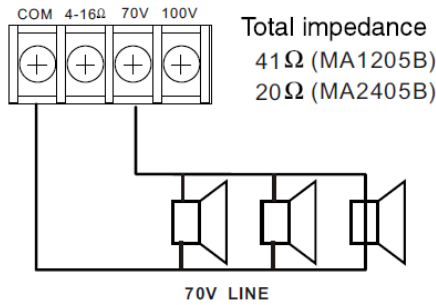
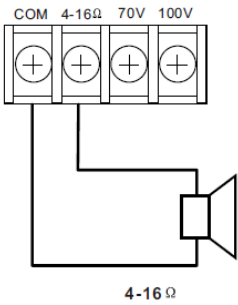


- 14:** fonction mute pour l'entrée MIC 1 (en face avant).
- 15:** 2 entrées lignes sur prises Jack asymétriques.
- 16:** Entrée 0dB pour message prioritaire (d'urgence ou d'évacuation).
- 17:** 2 entrées auxiliaires sur prises RCA stéréo pour sources de musique.
- 18:** Sortie 0db sur prise RCA.
- 19 :** Connecteurs pour câblage des 5 zones de haut-parleurs (ligne haute impédance 100V).
- 20:** Ventilateur pour refroidissement du produit.
- 21:** Cordon d'alimentation.
- 22:** Fusible (en cas de changement, veuillez respecter les valeurs donnés).
- 23 :** Connecteur pour câblage des haut-parleurs (ligne haute impédance 50-70 ou 100V et basse impédance 4 ohms).
- 24:** 2 entrées microphones (MIC 1 et MIC 2) sur prises XLR symétriques.
- 25:** Commutateur pour alimentation fantôme des microphones (mettre sur la position OFF pour les microphones dynamiques et ceux équipés de piles).

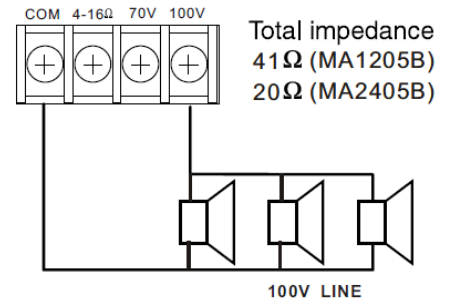
CARACTERISTIQUES

MODELE	MA1205B
PUISSANCE DE SORTIE	120W
SORTIES H.P	4 Ohms/50V/70V/100V sur ligne principale 5 zones Haut-parleurs ligne 100V
ENTREES MICROPHONES	
CONNECTEURS	XLR symétriques avec alimentation fantôme
ALIMENTATION FANTOME	+ 48V
SENSIBILITE	-50dBm
BANDE PASSANTE	40Hz~17KHz (-3 dB)
RAPPORT SIGNAL/ BRUIT	>70dB
ENTREES AUX	
CONNECTEURS	RCA stéréo
SENSIBILITE	-10dBm (AUX)
IMPEDANCE	47 KOhms
BANDE PASSANTE	40Hz~18KHz (-3 dB)
RAPPORT SIGNAL/ BRUIT	>90dB
DISTORSION	< 0.5% @ 1KHz, 1/3 de la puissance RMS
SELECTEUR DE ZONES	Interface 5 ZONES en face avant
CONTROLES	Interrupteur ON/OFF, réglage des volumes
INDICATIONS	Présence secteur, modulation et écrêtage signal
PROTECTIONS	Fusible, protégé contre les court-circuit et surchauffes
ALIMENTATION	220Vac/50Hz
CONSOMMATION	200W
DIMENSIONS (mm)	484x360x88
POIDS	10 kg

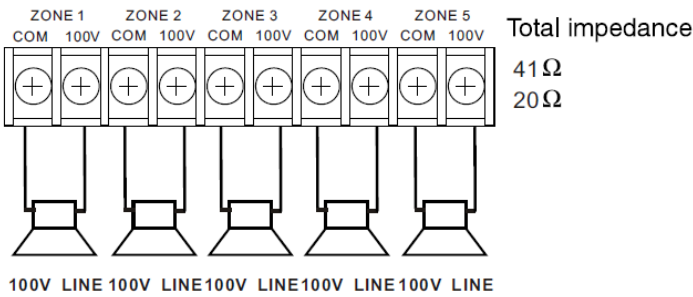
CABLAGE DES HAUT-PARLEURS



Total impedance
41 Ω (MA1205B)
20 Ω (MA2405B)



Total impedance
41 Ω (MA1205B)
20 Ω (MA2405B)

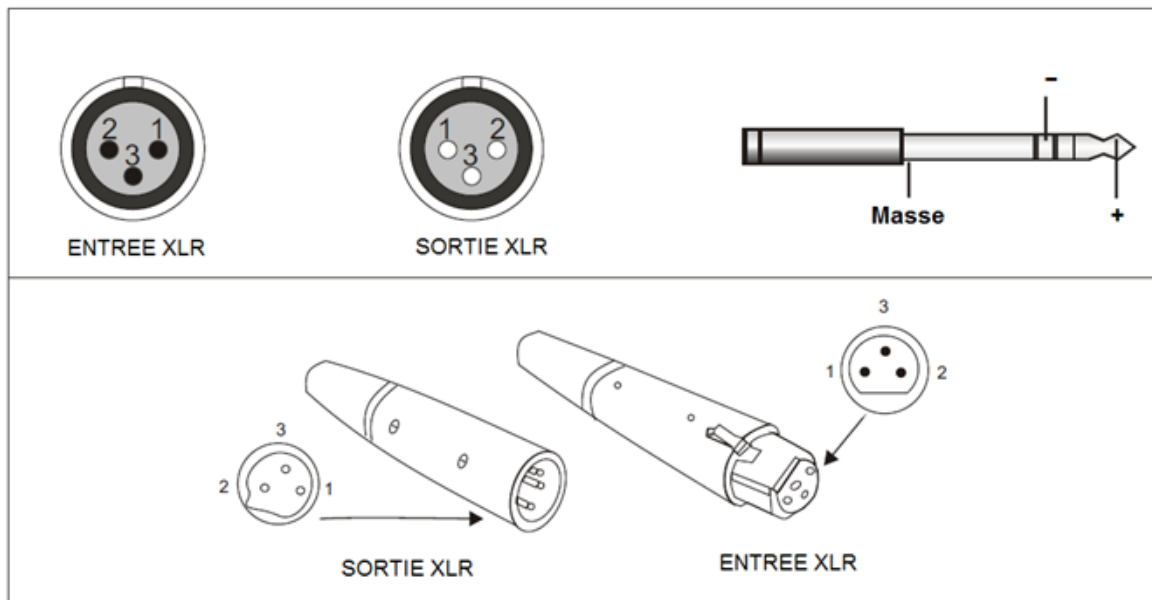


Remarque:

Ne jamais câbler en parallèle des haut-parleurs en basse et haute impédance.

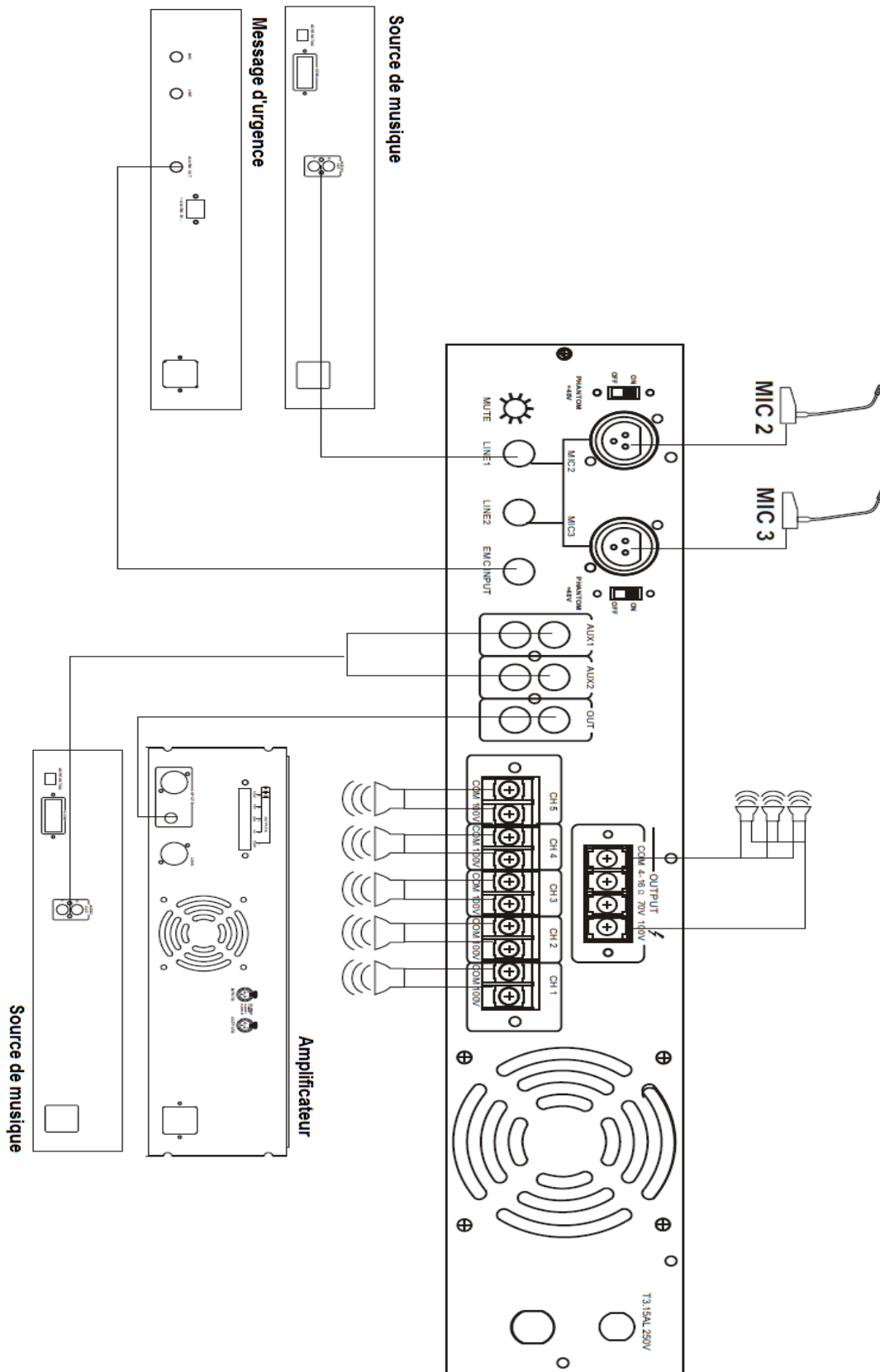
Méthode de câblage des connecteurs

PRISE XLR	PRISE JACK
Broche 1 : Masse	Corps: Masse
Broche 2 : Point chaud (+)	Pointe: Point chaud (+)
Broche 3 : Point froid (-)	Anneau: Point froid (-)





Exemple d'application



UTILISATION ET MAINTENANCE

Assurez-vous avant toute manipulation, que l'interrupteur de mise en marche soit sur OFF. Raccorder votre amplificateur au réseau électrique grâce au cordon fourni et ensuite relier votre préamplificateur ou source audio sur une des entrées du produit.

Avant la mise sous tension, assurez-vous que le bouton de volume soit au minimum. Mettre alors l'appareil sous tension à l'aide de l'interrupteur ON/OFF. Le témoin lumineux « POWER » s'allume.

Régler le niveau sonore en fonction de l'utilisation désirée. Le témoin « SIGNAL » s'allume. La puissance maximale est obtenue par un signal d'entrée de 0 dB.

Tenir éloigné des sources de chaleur et conserver dans un endroit sec.

En cas de panne :

Vérifier l'état du fusible et le remplacer si besoin par un fusible de mêmes caractéristiques tel qu'indiqué sur l'appareil.

Attendre que l'appareil refroidisse pour s'assurer que la panne n'est pas due à la protection thermique.

Protection contre les surcharge et court-circuit :

L'amplificateur est protégé contre les surcharges ou court-circuit en sortie.

Si le défaut persiste, un échauffement peut produire une coupure de la modulation.