

# MA3540

## AMPLIFICATEUR MELANGEUR 350W - 4 ZONES DE VOLUME



### DESCRIPTION

Le MA3540 est un amplificateur mélangeur de puissance 350W ; avec la particularité de pouvoir commuter et de régler les volumes indépendamment sur 4 zones. Vous offrant ainsi l'avantage de gérer des ambiances musicales avec différents niveaux sonores dans différentes zones.

Ses dimensions réduites (2U) permettent une optimisation de l'espace lors de l'intégration en baie 19'' - sans accessoires additionnels.

Il possède au total 7 entrées :

- 4 entrées AUXILIAIRES sur connectiques RCA
- 3 entrées MICROS sur prises JACK 6.35 (dont une prioritaire en face avant).

Chacune des entrées possède son propre réglage de volume.  
Réglage de tonalité (grave et aigu).

Le MA3540 est équipé d'une sortie ligne 0dB sur connectique RCA pour les besoins d'extension de système (extension en puissance) ou enregistrement.

Le MA3540 est aussi équipé d'un limiteur compresseur et d'un ventilateur (refroidissement du produit).

En façade, l'appareil est muni de témoins lumineux indiquant respectivement la mise sous tension, la présence de modulation et le début de l'écrêtage du signal (vumètre).



## SPECIFICATIONS

- Puissance de sortie totale: 350W.
- Sorties : 4 zones avec contrôle de volume numérique.
- Sorties sur transformateur ligne 100V.
- Transformateur isolé pour la sécurité des gens.
- Transformateur audio haute performance offrant une large bande passante, un minimum de bruit et surtout une grande fidélité du son, même à pleine puissance.
- Limiteur électronique intégré.
- Ces amplificateurs sont protégés contre les courts-circuits, les surcharges, les températures anormalement élevées et les fluctuations d'alimentation.
- Ventilateur intégré.

## Protection

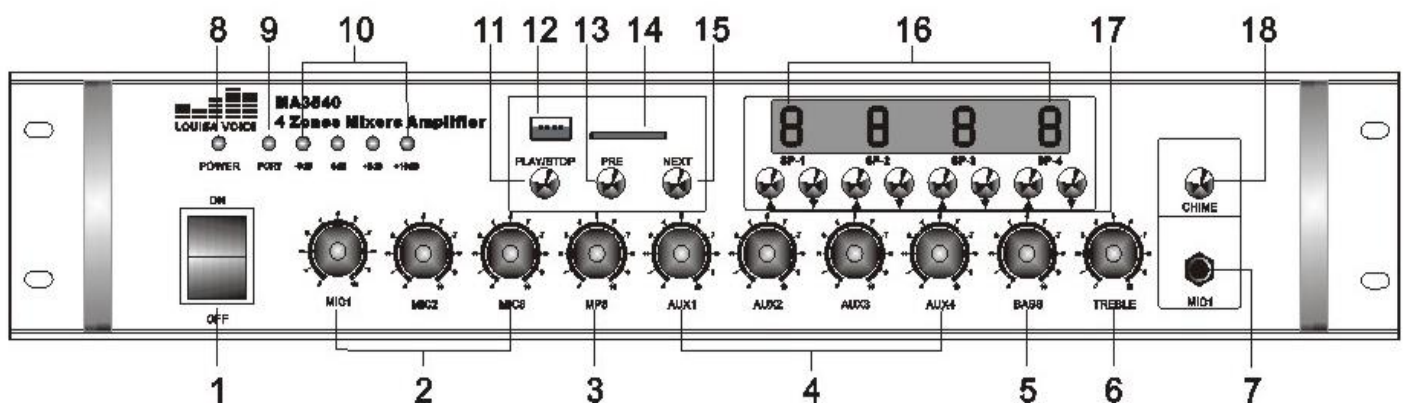
- contre les surcharges.
- contre les court-circuits.
- en température.
- contre l'écrêtage.

## Voyants

- présence alimentation
- présence signal & écrêtage (vumètre)
- carillon (chime)

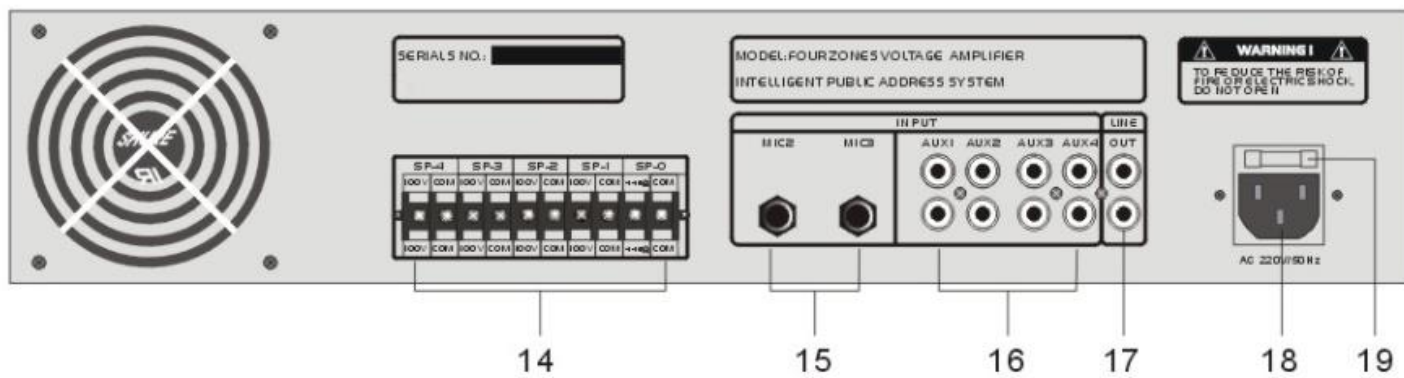
## PRESENTATION

### FACE AVANT



- 1 : Entrée microphone 1 sur prise Jack 6.35 stéréo.
- 2 : Réglage de volume pour les 3 entrées microphone (MIC1/ MIC2/ MIC3).
- 3 : Réglage de volume pour les 4 entrées auxiliaires (AUX1/ AUX2/ AUX3/ AUX4).
- 4 : Réglage des graves (variation +/- 10 DB).
- 5 : Réglage des aigus (variation +/- 10 DB).
- 6 : Bouton ON/ OFF.
- 7 : Témoin lumineux allumé lorsque le produit est en fonctionnement.
- 8 : Témoin lumineux allumé lorsque le produit est en mode protection.
- 9 : Vumètre de sortie (signale la modulation et l'écrêtage du signal).
- 10 : Réglages de volume indépendants pour les 4 zones, par touches numériques.
- 11 : Afficheur LCD rétroéclairé indiquant le volume de sortie pour chacune des 4 zones.
- 12 : Témoin lumineux pour signaler la diffusion du carillon.
- 13 : Bouton pour activation du carillon

#### FACE ARRIERE



14: Connecteurs pour câblage des 4 zones de haut-parleurs + sortie générale (ligne haute impédance 100V).

**Remarque :** la sortie SP-0 est une sortie basse impédance.

15: 2 entrées microphones (MIC 2 et MIC 3) sur prises JACK 6.35

16: 4 entrées auxiliaires sur prises RCA stéréo pour sources de musique.

17: Sortie 0db sur prise RCA.

18: Embase pour connecter le câble secteur 220Vac.

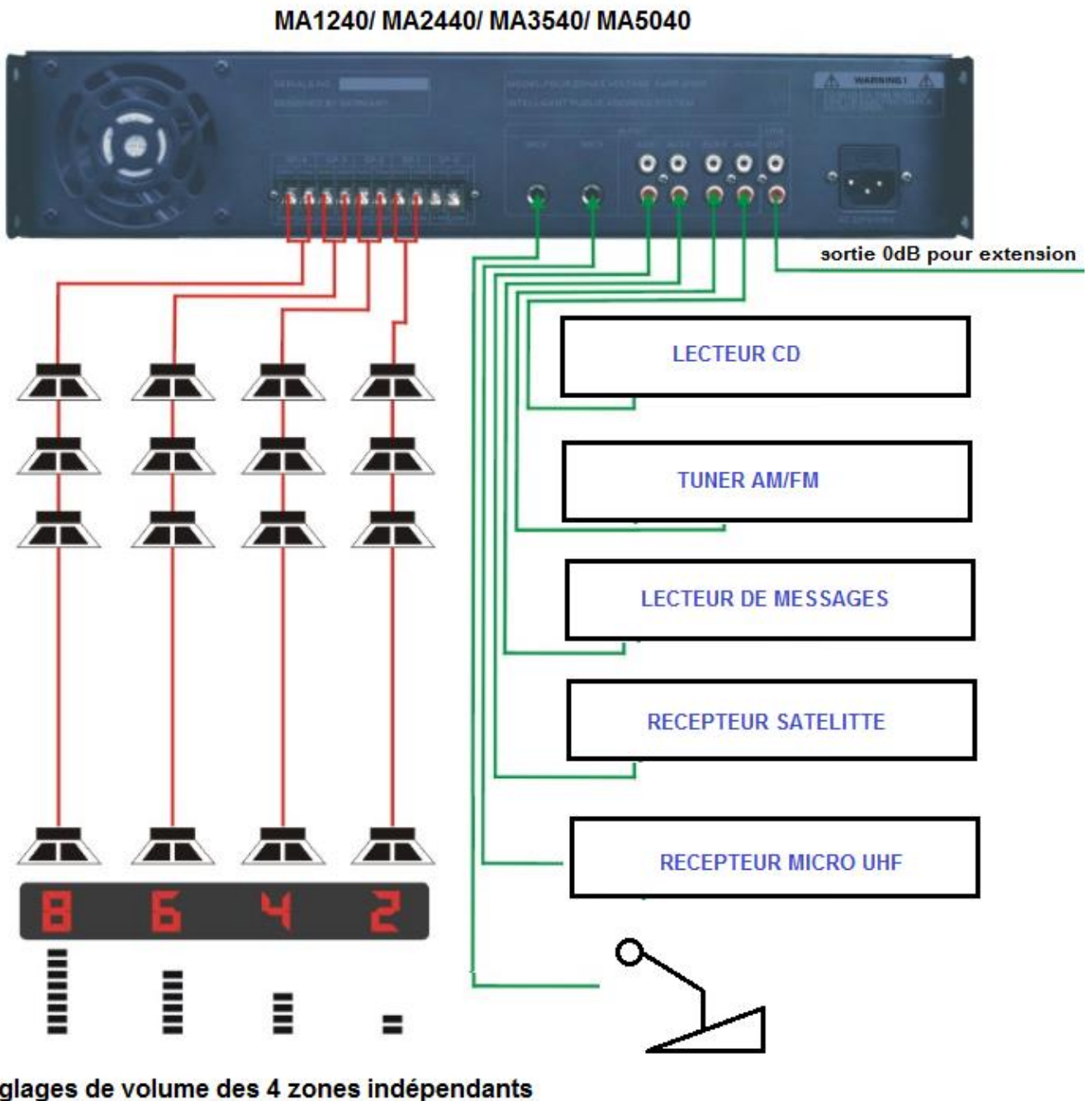
19: fusible de protection (en cas de changement, veuillez respecter les valeurs donnés).

20: Ventilateur pour refroidissement du produit.

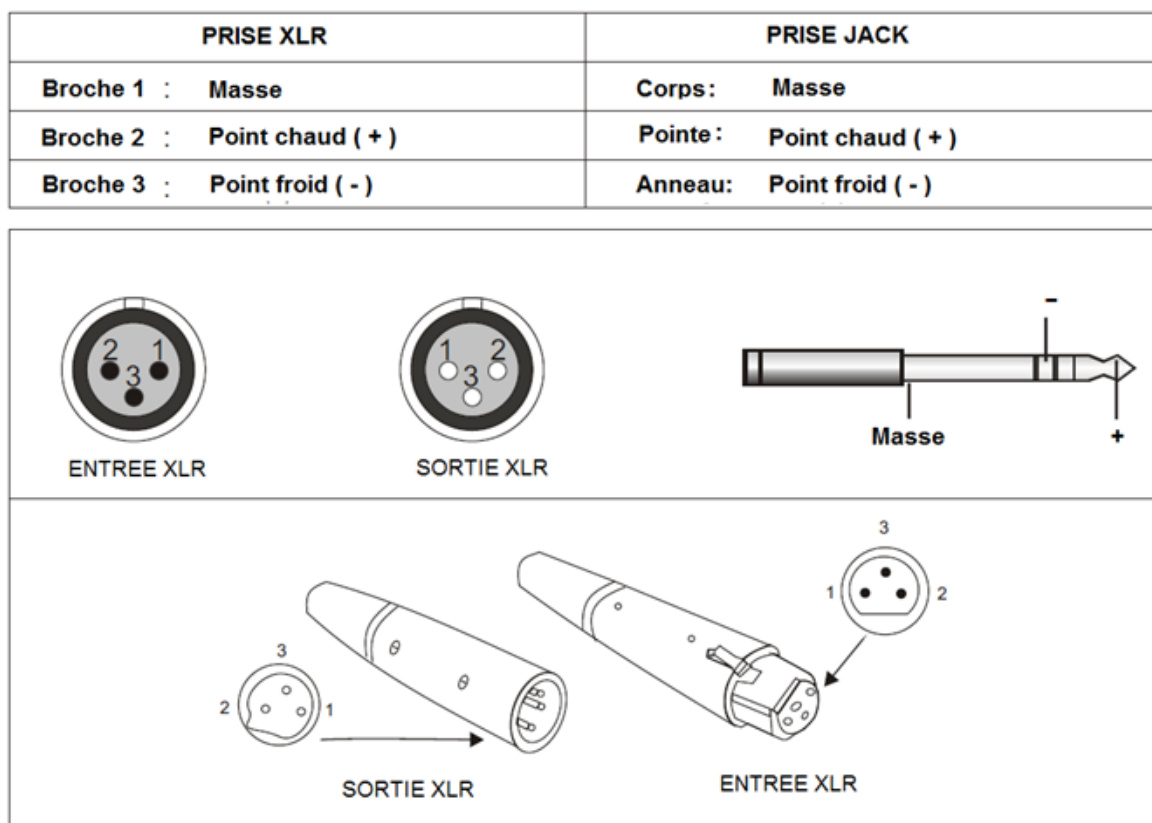
**CARACTERISTIQUES**

MODELE	MA3540
PUISSANCE DE SORTIE	350W
SORTIES H.P	4 zones Haut-parleurs ligne 100V
SENSIBILITE	-50dBm (entrées Microphone) et -10dBm (entrées AUX)
BANDE PASSANTE	40Hz~20KHz (-3 dB)
RAPPORT SIGNAL/ BRUIT	>90dB
IMPEDANCE	10 KOhms
BANDE PASSANTE	40Hz~19KHz (-3 dB)
RAPPORT SIGNAL/ BRUIT	>95dB
DISTORSION	< 0.5% @ 1KHz, 1/3 de la puissance RMS
ZONES	4 ZONES avec contrôle de volume numérique
CONTROLES	Interrupteur ON/OFF, réglage des volumes/tonalité et activation carillon
INDICATIONS	Présence secteur, modulation et écrêtage signal
PROTECTIONS	Fusible, protégé contre les court-circuit et surchauffes
ALIMENTATION	220Vac/50Hz
CONSOMMATION	480W
DIMENSIONS (mm)	484x447x88
POIDS	17 kg

Exemple d'application (synoptique)



**Méthode de câblage des connecteurs**



**UTILISATION ET MAINTENANCE**

Assurez-vous avant toute manipulation, que l'interrupteur de mise en marche soit sur OFF. Raccorder votre amplificateur au réseau électrique grâce au cordon fourni et ensuite relier votre préamplificateur ou source audio sur une des entrées du produit.

Avant la mise sous tension, assurez-vous que le bouton de volume soit au minimum. Mettre alors l'appareil sous tension à l'aide de l'interrupteur ON/OFF. Le témoin lumineux « POWER » s'allume.

Régler le niveau sonore en fonction de l'utilisation désirée. Le témoin « SIGNAL » s'allume. La puissance maximale est obtenue par un signal d'entrée de 0 dB. Tenir éloigné des sources de chaleur et conserver dans un endroit sec.

**En cas de panne :**

Vérifier l'état du fusible et le remplacer si besoin par un fusible de mêmes caractéristiques tel qu'indiqué sur l'appareil. Attendre que l'appareil refroidisse pour s'assurer que la panne n'est pas due à la protection thermique.

**Protection contre les surcharges et court-circuit :**

L'amplificateur est protégé contre les surcharges ou court-circuit en sortie. Si le défaut persiste, un échauffement peut produire une coupure de la modulation.

