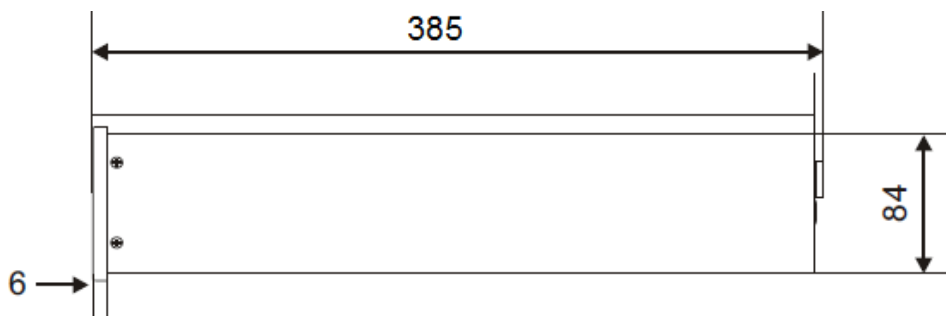
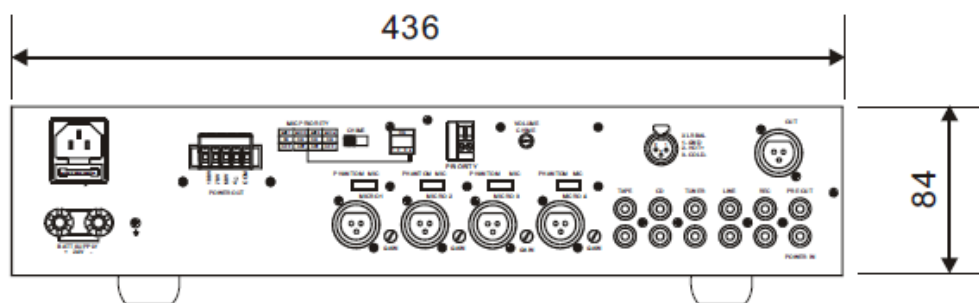
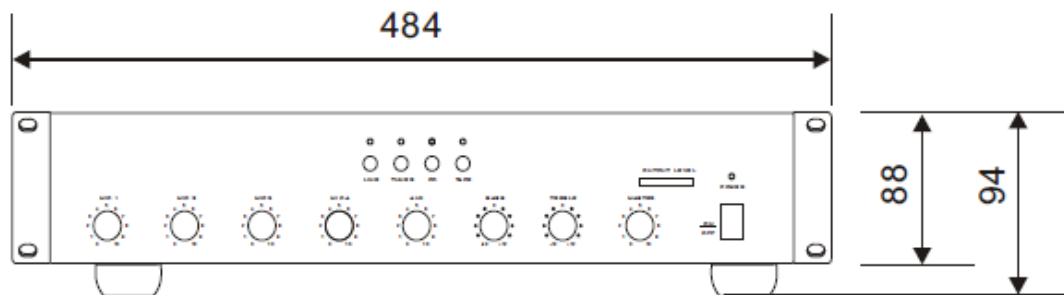


AMPLIFICATEUR MELANGEUR

MA120H - 120W 8 entrées + sélecteur de sources



DESCRIPTION

Le MA120H est un amplificateur monophonique de puissance 120W, alimenté par le secteur ou par une batterie pour les applications de sécurité.

Ses dimensions réduites (2U) permettent une optimisation de l'espace lors de l'intégration en baie 19''.

Il possède quatre entrées microphone sur prise XLR symétrique, quatre entrées niveau ligne sur prises RCA, 1 sortie ligne symétrique sur prise XLR pour les besoins d'extension de système, extension de puissance, 1 sortie RCA pour module enregistreur et 1 interface RCA pour les processeurs audio tel que égaliseurs, DSP...

En façade, l'appareil est muni de témoins lumineux indiquant la mise sous tension et la présence de modulation, l'écrêtage du signal (fonction vumètre).

Le refroidissement est assuré par un ventilateur thermostaté.

Le MA120H est équipé d'un limiteur compresseur et d'un filtre passe-bas pour éviter les ronfles.

Le coffret 2U, peut être monté en baie 19'' sans accessoires additionnels.

SPECIFICATIONS

- Puissance de sortie: 120W.
- Sorties sur transformateur ligne 100V/ 70V/50V ou basse impédance 4 ohms
- Transformateur isolé pour la sécurité des gens.
- Transformateur audio haute performance offrant une large bande passante, un minimum de bruit et surtout une grande fidélité du son, même à pleine puissance.
- Limiteur électronique intégré.
- Ces amplificateurs sont protégés contre les courts-circuits, les surcharges, les températures anormalement élevées et les fluctuations d'alimentation.
- Ventilateur intégré.
- Mode stand-by en l'absence de signal.

Protection

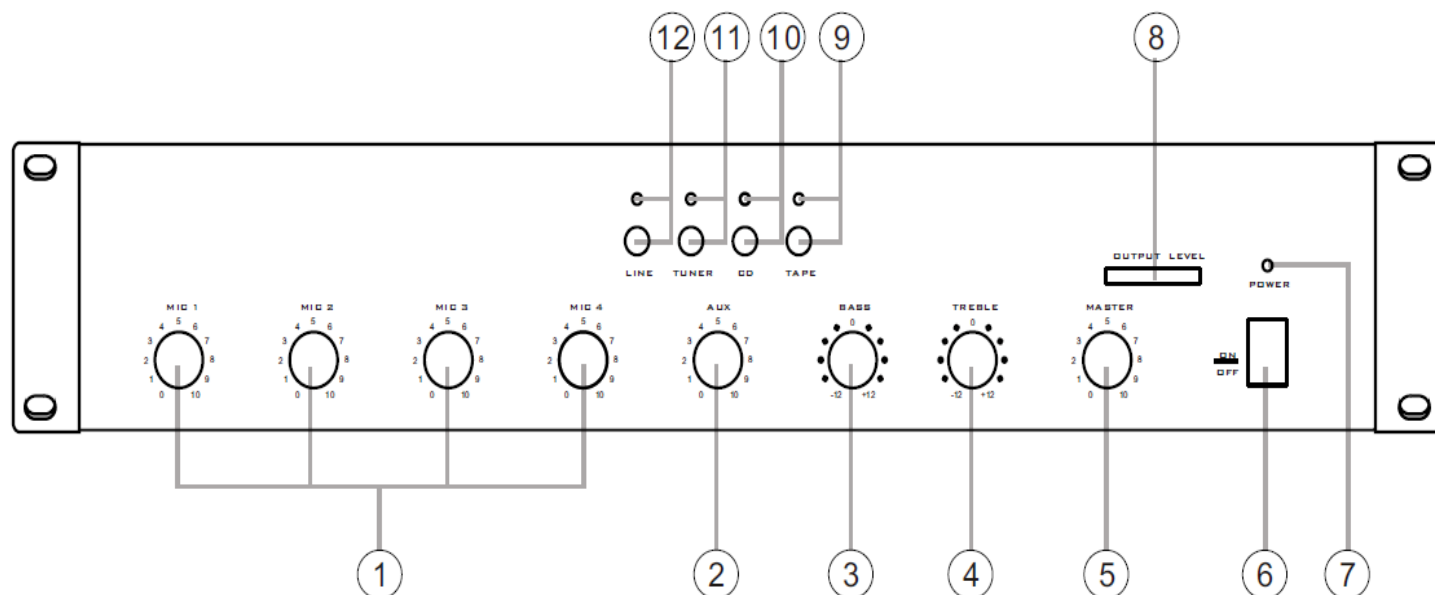
- contre les surcharges
- contre les court-circuits
- en température
- contre l'écrêtage

Voyants

- présence alimentation
- présence signal (intégré au vumètre)
- écrêtage (intégré au vumètre)
- vumètre

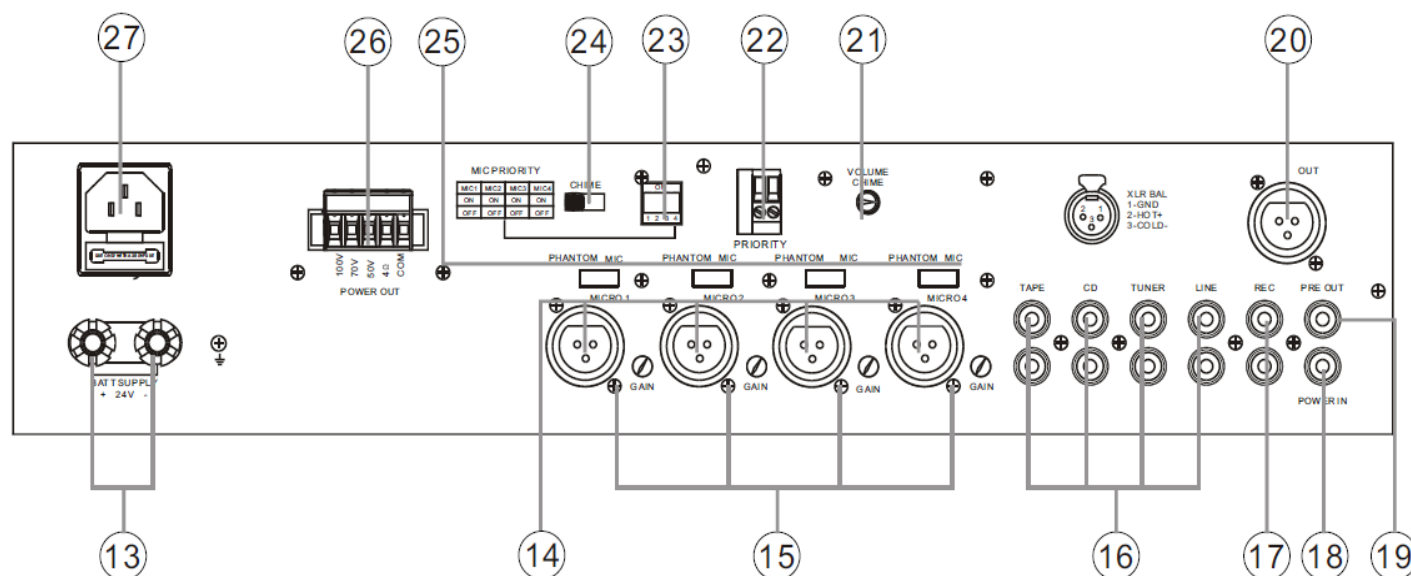
PRESENTATION

FACE AVANT



- 1** : Réglage de volume pour les 4 entrées microphone (MIC1/ MIC2/ MIC3/ MIC4).
- 2** : Réglage de volume pour les entrées auxiliaires (entrées source de musique).
- 3** : Réglage des graves (variation +/- 12 DB).
- 4** : Réglage des aigus (variation +/- 12 DB).
- 5** : Réglage du volume général.
- 6** : Bouton ON/ OFF.
- 7** : Témoin lumineux de mise sous tension du produit.
- 8** : Vumètre de sortie (signale la modulation et l'écrêtage du signal).
- 9** : Commutateur pour la sélection du lecteur K7 (témoin lumineux associé).
- 10** : Commutateur pour la sélection du lecteur CD (témoin lumineux associé).
- 11** : Commutateur pour la sélection du Tuner AM-FM (témoin lumineux associé).
- 12** : Commutateur pour la sélection de l'entrée ligne (témoin lumineux associé).

FACE ARRIERE

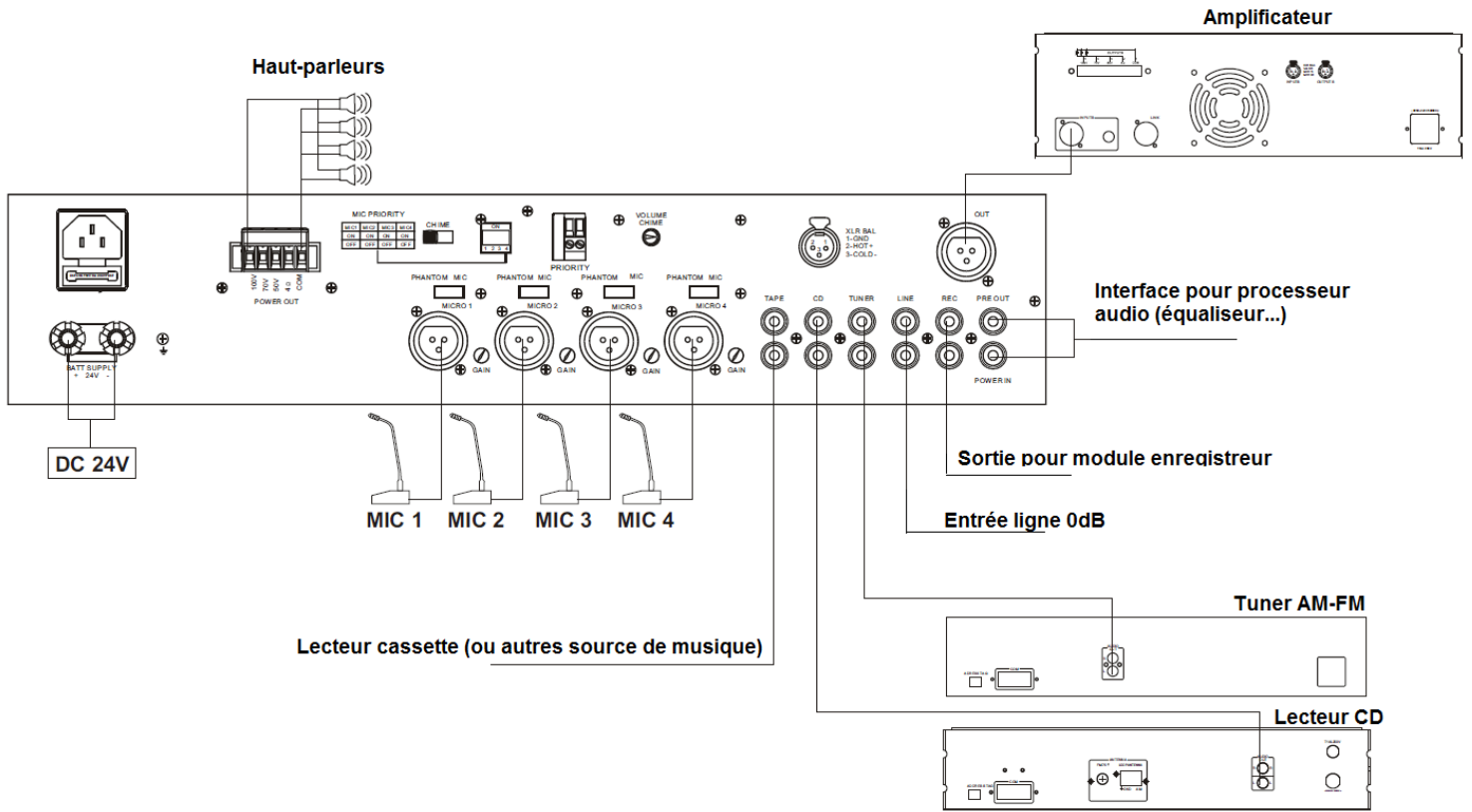


- 13:** Borniers pour alimentation 24Vdc.
- 14:** 4 entrées microphone sur prises XLR femelle symétriques.
- 15:** Réglages du gain pour chacune des 4 entrées microphone.
- 16:** 4 entrées pour sources de musique sur prises RCA.
- 17:** Sortie pour enregistrement sur prise RCA.
- 18 + 19:** interface RCA pour processeur audio, type égaliseur...
- 20:** Sortie 0 dB sur prise symétrique XLR (pour extension du système ou puissance).
- 21:** Réglage du volume carillon.
- 22:** Entrée sur bornier 2 points pour la gestion de priorité entre la parole (microphone) et la musique de confort.
- 23:** Micro-switch pour la gestion des entrées microphone.
- 24:** Sélecteur pour carillon 2 ou 4 tons.
- 25:** Sélecteur pour la commutation ou non de l'alimentation fantôme pour chacune des 4 entrées microphone.
- 26:** Connecteur pour câblage des haut-parleurs (ligne haute impédance 50-70 ou 100V et basse impédance 4 ohms)
- 27:** Connecteur pour câblage du cordon d'alimentation secteur 220Vac (fourni avec l'appareil).

CARACTERISTIQUES

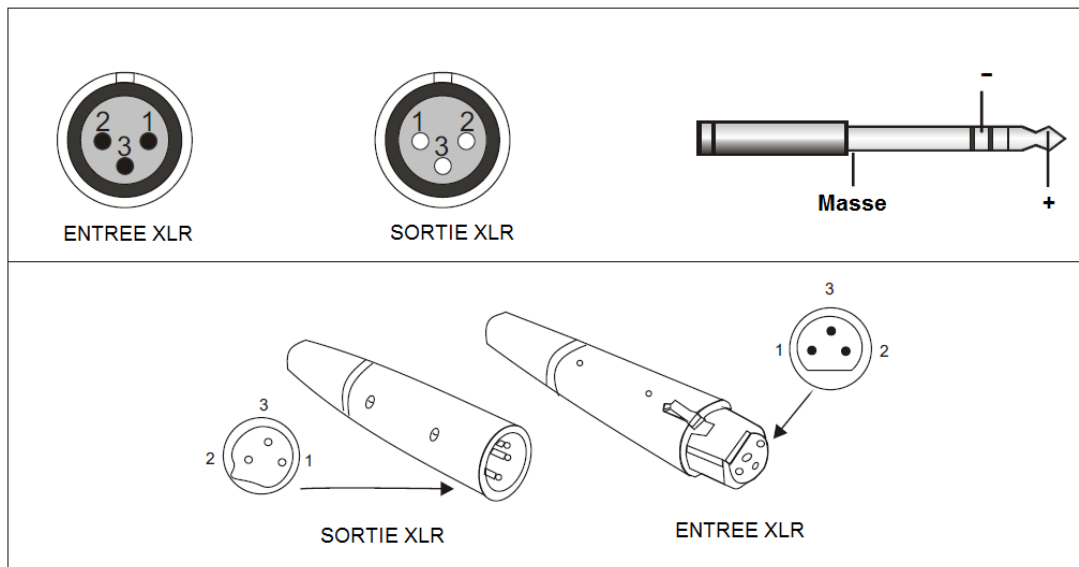
MODELE	MA120H
PUISSANCE DE SORTIE	120W
SORTIES H.P	4 Ohms/50V/70V/100V
ENTREES MICROPHONES	
CONNECTEURS	XLR symétriques avec alimentation fantôme
ALIMENTATION FANTOME	+ 48V
SENSIBILITE	-50dBm
BANDE PASSANTE	40Hz~17KHz (-3 dB)
RAPPORT SIGNAL/ BRUIT	>70dB
ENTREES AUX et LIGNE	
CONNECTEURS	RCA stéréo
SENSIBILITE	-10dBm (AUX) et 0 dBm (ligne)
IMPEDANCE	47 KOhms
BANDE PASSANTE	40Hz~18KHz (-3 dB)
RAPPORT SIGNAL/ BRUIT	>90dB
DISTORSION	< 0.5% @ 1KHz, 1/3 de la puissance RMS
SELECTEUR DE SOURCES	Lecteur CD, tuner, K7, entrée ligne
CARILLON	2 ou 4 tons
CONTROLES	Interrupteur ON/OFF, réglage des volumes
INDICATIONS	Présence secteur, modulation et écrêtage signal
PROTECTIONS	Fusible, protégé contre les court-circuit et surchauffes
ALIMENTATION	220Vac/50Hz ou 24Vdc
CONSOMMATION	200W
DIMENSIONS (mm)	484x385x88
POIDS	10 kg

EXEMPLE d'INTERCONNEXION

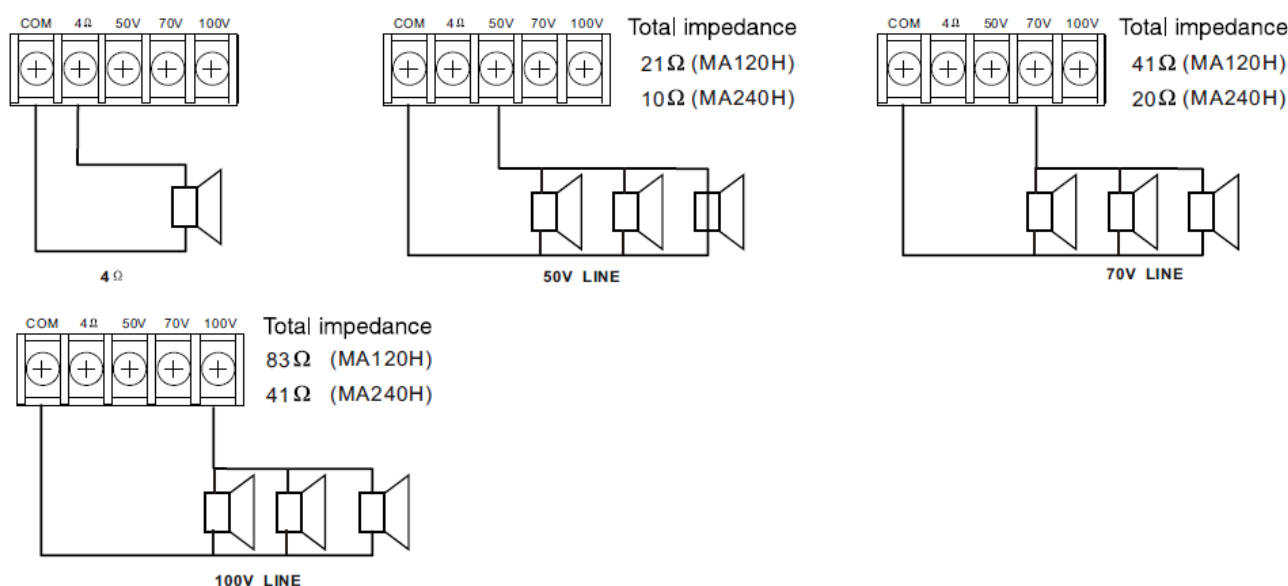


Méthode de câblage des connecteurs

PRISE XLR	PRISE JACK
Broche 1 : Masse	Corps : Masse
Broche 2 : Point chaud (+)	Pointe : Point chaud (+)
Broche 3 : Point froid (-)	Anneau : Point froid (-)



Méthode de câblage des haut-parleurs



Remarque:

Ne jamais câbler en parallèle des HP en basse et haute impédance.

UTILISATION ET MAINTENANCE

Assurez-vous avant toute manipulation, que l'interrupteur de mise en marche soit sur OFF. Raccorder votre amplificateur au réseau électrique grâce au cordon fourni et ensuite relier votre préamplificateur ou source audio sur une des entrées du produit.

Avant la mise sous tension, assurez-vous que le bouton de volume soit au minimum. Mettre alors l'appareil sous tension à l'aide de l'interrupteur ON/OFF. Le témoin lumineux « POWER » s'allume.

Régler le niveau sonore en fonction de l'utilisation désirée. Le témoin « SIGNAL » s'allume. La puissance maximale est obtenue par un signal d'entrée de 0 dB.

Tenir éloigné des sources de chaleur et conserver dans un endroit sec.

Remarque :

En cas de panne :

Vérifier l'état du fusible et le remplacer si besoin par un fusible de mêmes caractéristiques tel qu'indiqué sur l'appareil.

Attendre que l'appareil refroidisse pour s'assurer que la panne n'est pas due à la protection thermique.

Protection contre les surcharge et court-circuit :

L'amplificateur est protégé contre les surcharges ou court-circuit en sortie.

Si le défaut persiste, un échauffement peut produire une coupure de la modulation.