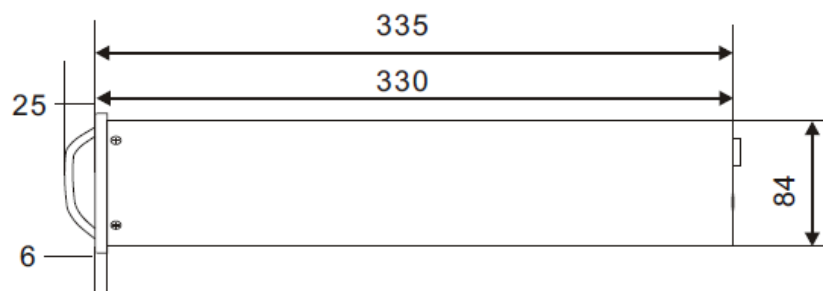
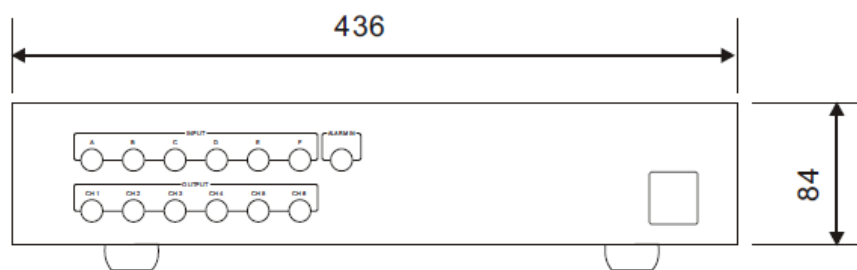
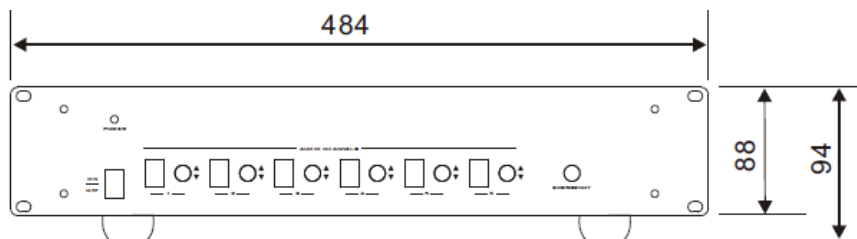
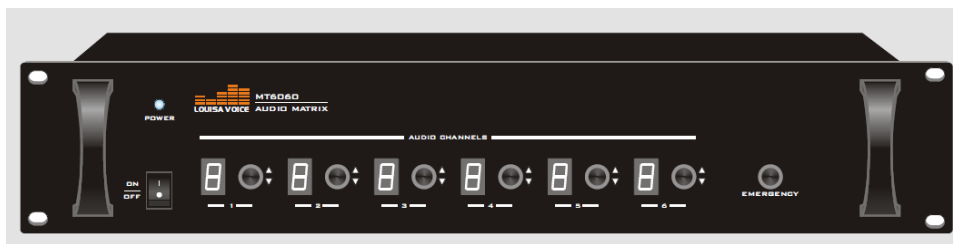


MT6060

MATRICE de ROUTAGE AUDIO 6 ENTREES/ 6 SORTIES Entrée pour message d'évacuation prioritaire



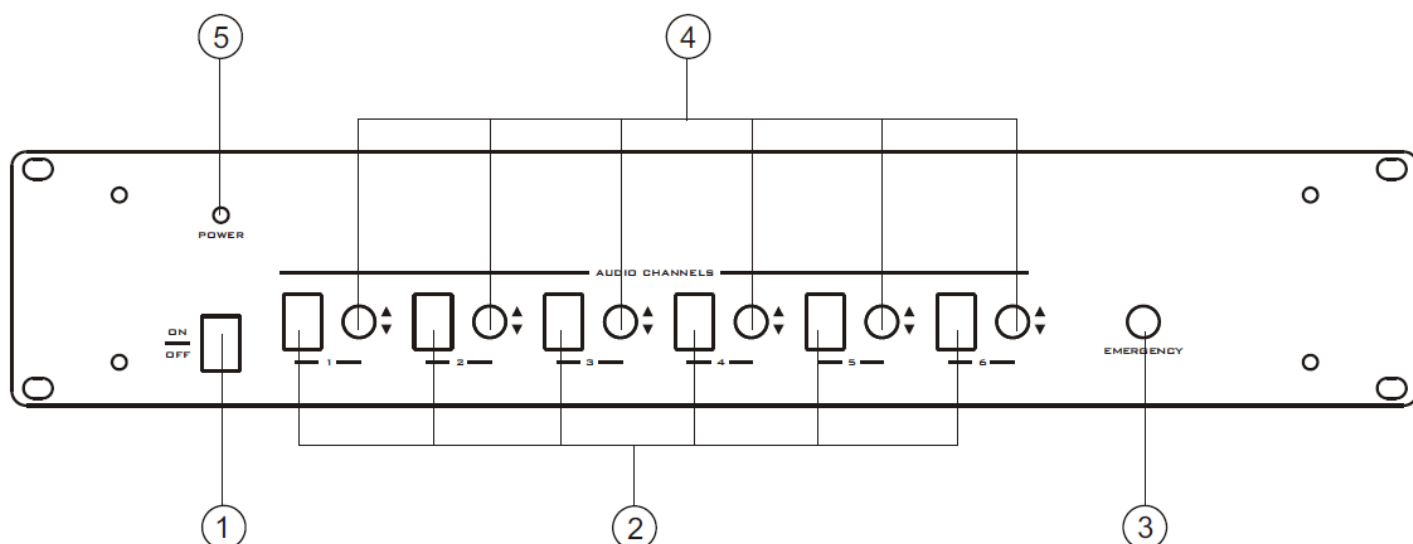
DESCRIPTION

- Coffret 2U, peut être monté en baie 19’’ sans accessoires additionnels.
- Matrice 6 canaux audio.
- 6 entrées / connecteurs jack 6.35.
- 6 sorties / connecteurs jack 6.35.
- 6 afficheurs LED pour indiquer le routage entrées-sorties.
- 6 touches de sélection de zones.
- Affectation des entrées vers une ou plusieurs sorties.
- 1 entrée pour message d’urgence, prioritaire sur les toutes les autres entrées.

CARACTERISTIQUES

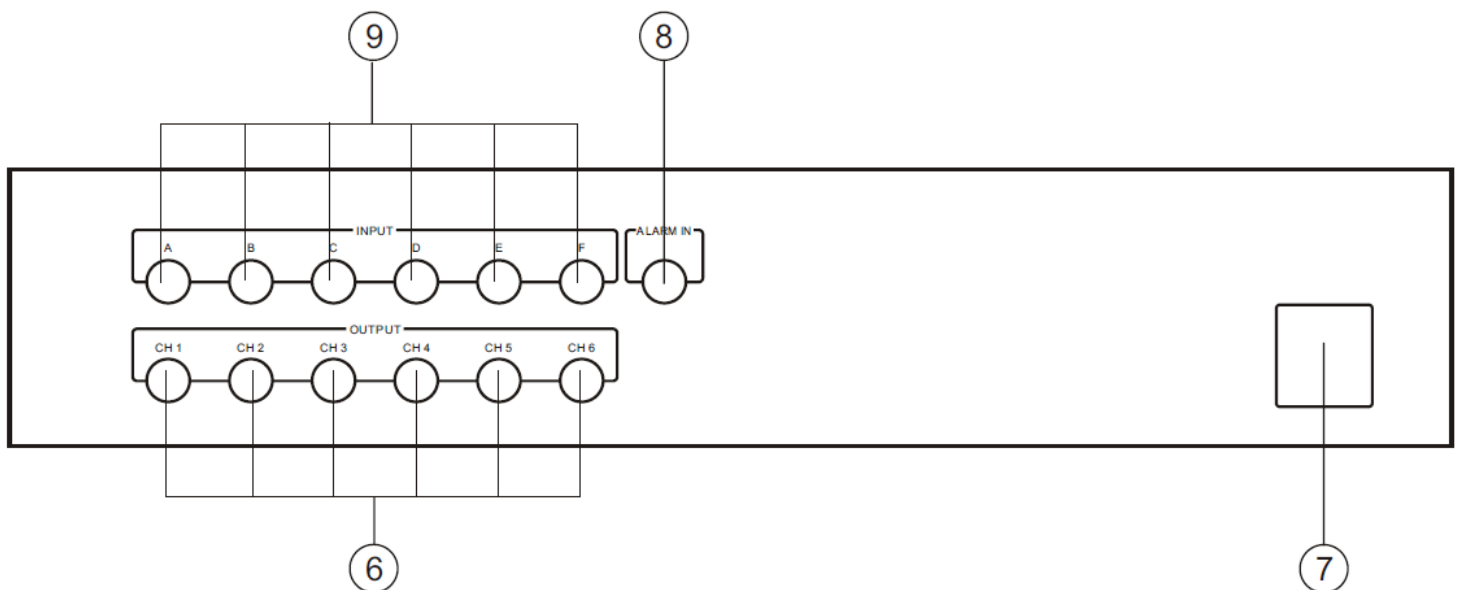
CANAUX AUDIO	6
ENTREES	6
SORTIES	6
BANDE PASSANTE	20Hz~20KHz (-3 dB)
RAPPORT SIGNAL/ BRUIT	>100dB
DISTORSION	< 0.1% @ 1KHz
COMMANDES	Interrupteur ON/OFF, sélecteur pour entrées
INDICATIONS	Présence secteur et afficheur à LED
PROTECTIONS	Fusible, protégé contre les court-circuit et surchauffes
ALIMENTATION	220Vac/50Hz
CONSOMMATION	25W
DIMENSIONS	484x368x88 mm
POIDS	4.1kg

PRESENTATION FACE AVANT



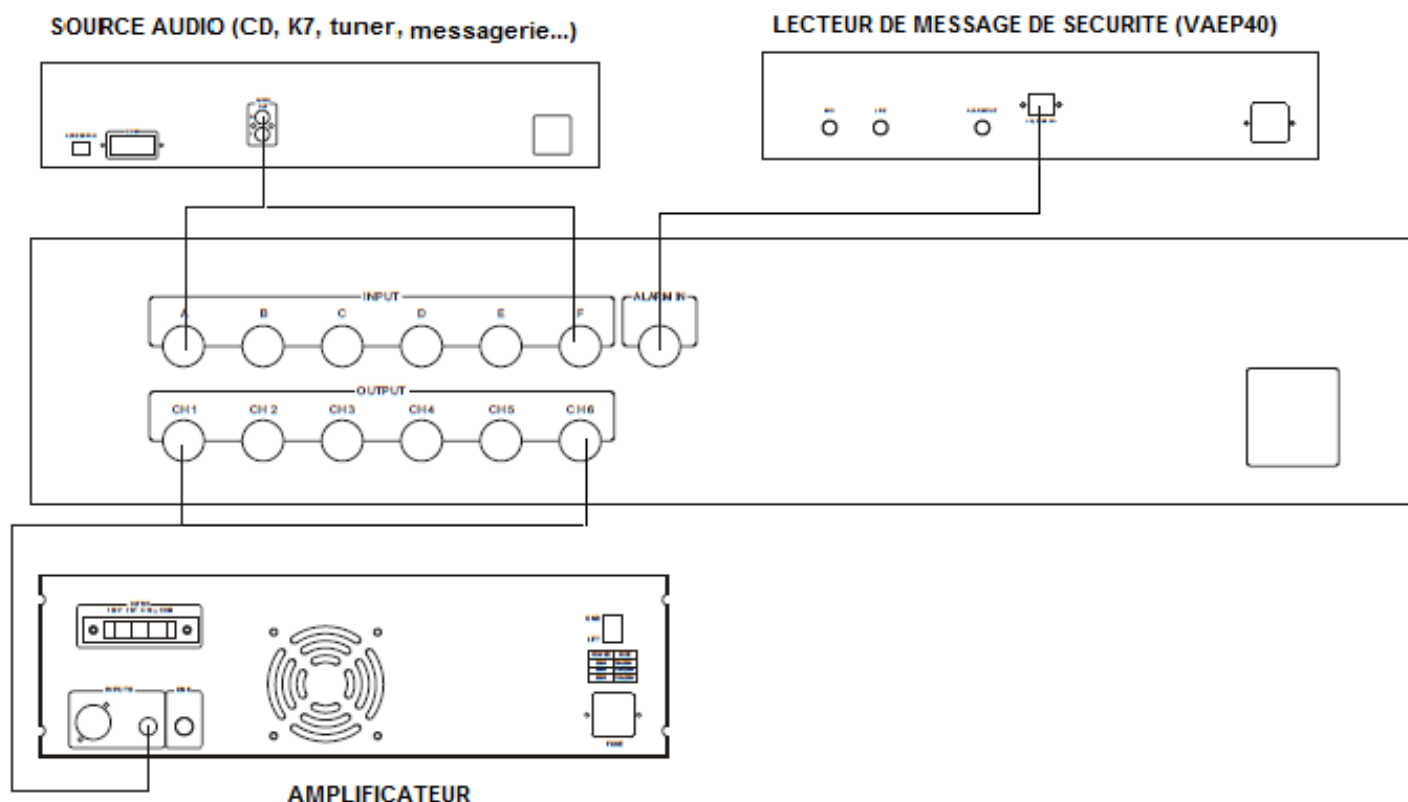
1. **Interrupteur ON/ OFF.**
2. **Afficheurs LED (au nombre de 6) :** indique la source d'entrée sélectionnée, et à diffuser sur le canal de sortie (routage des entrées vers les sorties).
3. **Emergency :** permet de diffuser un message d'urgence prioritaire.
4. **Sélecteur :** permet de sélectionner une des 6 sources audio câblées en entrée.
5. **POWER:** Indication de mise sous tension

FACE ARRIERE



6. **Sorties audio :** Sortie canal 1 à 6 sur connecteurs Jack 6.35mm.
7. **Cordon secteur 220Vac.**
8. **Entrée pour le signal d'alarme**
9. **Entrées audio :** Entrée canal 1 à 6 sur connecteurs Jack 6.35mm.

SYNOPTIQUE GENERAL



UTILISATION ET MAINTENANCE

Assurez-vous avant toute manipulation, que l'interrupteur de mise en marche soit sur OFF. Raccorder votre matrice au réseau électrique grâce au cordon fourni et ensuite relier votre préamplificateur ou source audio sur une des entrées du produit.

Mettre alors l'appareil sous tension à l'aide de l'interrupteur ON/OFF. Le témoin lumineux « POWER » s'allume.

Tenir éloigné des sources de chaleur et conserver dans un endroit sec. Préservons notre environnement et pensez à éteindre votre amplificateur, lorsque vous n'en avez pas l'utilité...

Remarque :

En cas de panne :

Vérifier l'état du fusible et le remplacer si besoin par un fusible de mêmes caractéristiques tel qu'indiqué sur l'appareil.

Attendre que l'appareil refroidisse pour s'assurer que la panne n'est pas due à la protection thermique.