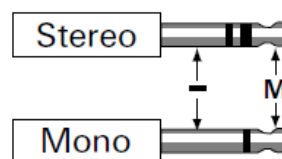
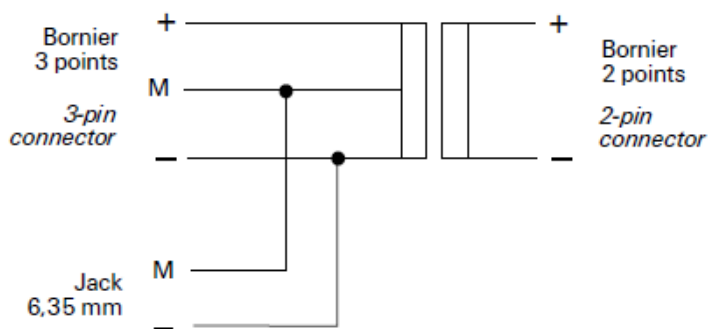
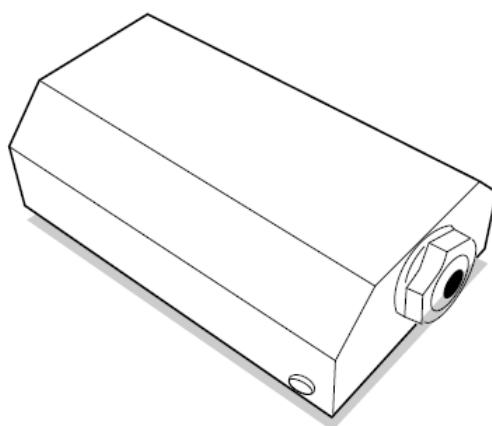




## TRS-SYM

### MODULE SYMETRISSEUR 0 dB Transformateur intégré



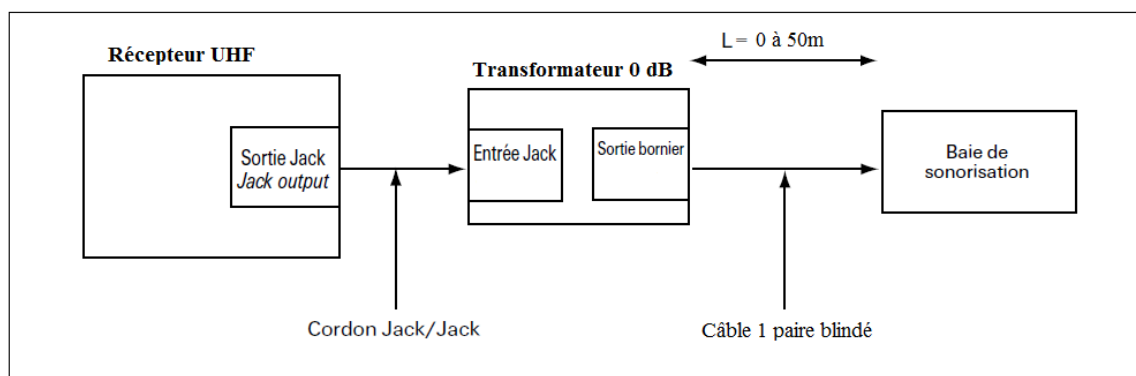
### PRESENTATION

Le TRS-SYM est un module symétriseur 0db qui permet les déports de sources (récepteur UHF, pupitres microphones...) sur plusieurs dizaines de mètres des baies de sonorisation. Il intègre dans un boîtier tôle un transformateur destiné à symétriser un signal 0db. L'entrée du signal se fait sur bornier à vis 3 points ou jack 6,35mm. La sortie se fait sur bornier à vis 2 points.

## CARACTERISTIQUES TECHNIQUES

ENTREE	0 à +20dB sur jack ou bornier 3 points
SORTIE	0 dB sur bornier 2 points
BANDE PASSANTE	20 – 20 000 Hz
PROTECTION	Isolation galvanique par transformateur
CONNECTEURS	2 connecteurs RCA
MATIERE	Corps acier
ALIMENTATION ELECTRIQUE	220Vac – 50/60Hz
DIMENSIONS	87 x 55 x 28 mm
FIXATION MECANIQUE	Fourches orientables fournies
POIDS	0.2 kg

Le récepteur UHF 521 dispose d'une sortie asymétrique mélange qu'il est préférable de symétriser si on veut le déporter du reste du système de sonorisation.



Pour une meilleure qualité du signal transmis, il est préférable d'éloigner le récepteur UHF de toute source de rayonnement magnétique, principalement les transformateurs d'alimentation 50 Hz. En fonction du type d'appareil auquel est raccordé le symétriseur TRS-SYM, il peut être nécessaire de raccorder le blindage du câble au – côté entrée signal en utilisant la borne repère - sur le bornier 3 pts.

