



CS61WR

Haut-parleur plafond large bande 6W coaxial – ligne 100V
Résiste à l’humidité, membrane en fibre de verre
Réglages à 6 / 3 / 1.5W



Les haut-parleurs plafond CS61WR sont fabriqués avec un boîtier et une grille métal de grande qualité. La forme de la grille est totalement plate.

Ils sont traités antirouille et recouverts d’une peinture époxy, pour vous offrir un produit stable dans le temps.

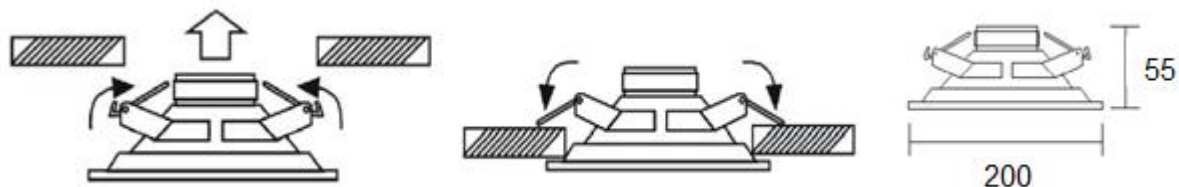
Les haut-parleurs de plafond CS61WR ont une fixation par lames de ressort présentant les avantages d’une pose et mise en service rapide.

Un transformateur audio haute impédance permet leur connexion en ligne 100 V et permet une restitution du son sans distorsion.

Ces haut-parleurs plafond sont recommandés pour la parole et la musique.

Il s’adapte à tous types d’ERP (Etablissement Recevant du Public), que ce soit une sonorisation de confort ou de sécurité.

FIXATION



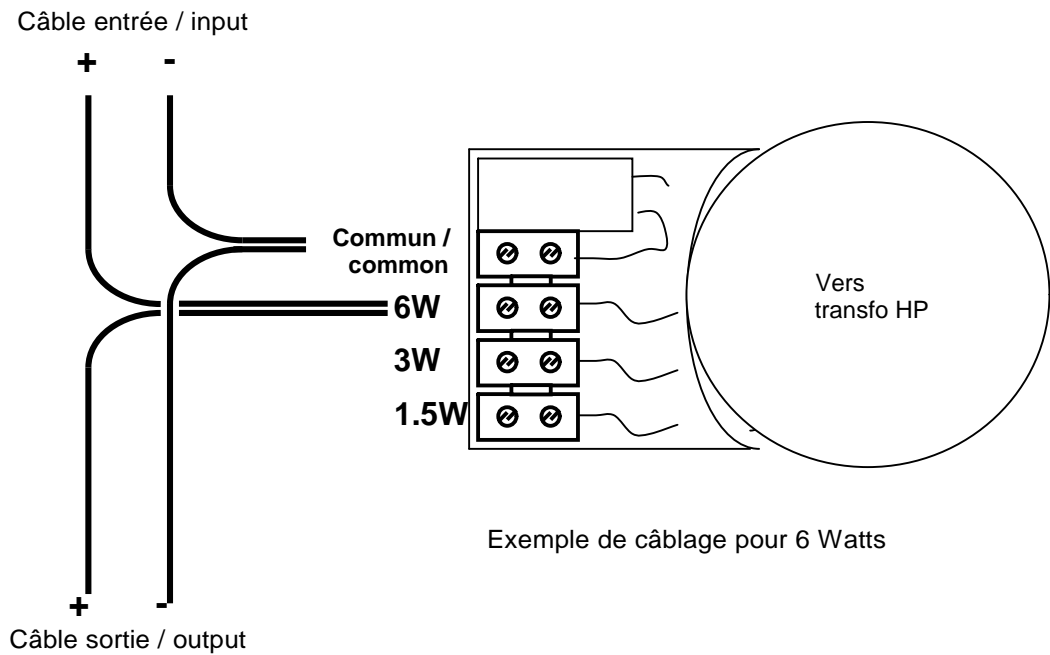
CARACTERISTIQUES TECHNIQUES

DESIGNATION	CS61WR
HAUT-PARLEUR	5"
RENDEMENT SPL	94 dB 1W/ 1m 102 dB 9W/ 1m
BANDE PASSANTE	90 – 15 000 Hz
PUISSANCES	6 W / 3 W/ 1.5W
IMPEDANCE EN LIGNE 100V	1700-3300-6700 Ω
IMPEDANCE NOMINALE	8 Ω
MATIERE	Corps et grille en métal
COULEUR	Blanc RAL 9016
DIMENSIONS	Ø 200 x 55 mm
FIXATION MECANIQUE	3 lames à ressort
DIAMETRE ENCASTREMENT	Ø 170 mm
MASSE / WEIGHT	0.8 kg
CABLAGE LIGNE 100 Volts	Sorties sur fils dénudés

CABLAGE LIGNE 100V :

- Commun : fil noir
- 1.5W: fil rouge
- 3W: fil vert
- 6W: fil blanc

BRANCHEMENT / CONNECTION



REPOSE EN FREQUENCE/ RENDEMENT

