

Caméra Dôme DC35-630

1/3 Sony CCD SUPER HAD II
35 LEDs IR Noires
630TVL



La caméra DC35-630, équipée de 35 LEDs IR, est une caméra de type dôme professionnelle à vision nocturne, étanche IP68 et anti-vandale, et facile d'installation grâce à sa tête pivotante et sa sortie. Cette caméra adopte un capteur SONY 1/3 SUPER HAD II CCD et reconnaît automatiquement le jour et la nuit grâce à son filtre infrarouge IR Cut.

Elle peut ainsi voir de nuit jusqu'à 30 mètres. Son menu OSD permet également d'apporter les modifications nécessaires à l'image du site surveillé.

Caractéristiques principales :

- Waterproof IP68
- Caméra anti-vandale IK10
- 35 LEDs IR
- Vision nocturne jusqu'à 30m
- Varifocale manuel 4 – 9 mm
- 1/3" Super HAD II CCD
- CP7 DSP, Nextchip 2040 DS
- Résolution 630TVL
- DWDR
- 2D-DNR
- Menu OSD
- Protection pare-foudre



VIDEOSURVEILLANCE

Caractéristiques techniques :

Vidéo	
Capteur	1/3" SONY SUPER HAD II CCD Couleur
Système	PAL/NTSC
Total Pixels	PAL:795(H)*596(V);NTSC:811(H)*508(V) PAL:795(H)*596(V);NTSC:811(H)*508(V)
Pixels effectifs	PAL:752(H)*582(V);NTSC:768(H)*494(V) PAL:752(H)*582(V);NTSC:768(H)*494(V)
Système de scan	2:1 Entrelacé
Synchronisation	Interne
Résolution horizontale	630TVL
Illumination min.	0Lux LED ON
Rapport Signal / Bruit	50 dB
Sortie Vidéo	1Vp-p,75ohm, BNC. + Sortie Video Test 1Vp-p, 75ohm
Focale	Varifocale Manuel 2.8-12mm
Fonctionnement	
Jour & Nuit	Auto / Couleur/ N&B / EXT
Délai	1s~30s option
Balance des blancs	ATW1/ATW2/AWC/MANUEL
Vitesse obturateur électronique	PAL:1/50 ~ 1/100,000sec; NTSC:1/60 ~ 1/100,000sec
Miroir	ON/OFF
Netteté	0~255 option
Contraste	0.3~1.0 option
Contre-jour	ON/OFF
Langage	Anglais
Couleur de police	0-15 option
HLC	On/Off, 0~255 option
DPC	OUI
Masque de confidentialité	ON/OFF (8 areas)
Couleur du masque	OFF/ON(1-16 option)
Emplacements de parking	OUI
D-WDR	OFF/ON(0-63 niveau ajustable)
Détection de mouvements	ON/OFF (4 zones)
DNR	2D:ON/OFF
LEDs IR	30EA
Distance vision	25 à 30m

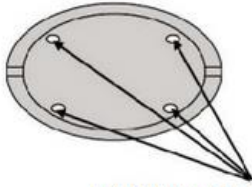


VIDEOSURVEILLANCE

nocturne	
Spectre Infrarouge	850nm
Environnement	
Température de fonctionnement	-10°C - +50°C
Température de stockage	-20°C - +60°C
Application	Intérieur / Extérieur
Alimentation	
Entrée alimentation	DC12V 280mA
Adaptateur	DC12V 1A
Mécanique	
Couleur	Blanc
Dimensions	φ149 x 95(H)mm
Poids	1.33KG

Ajustement & Installation

Installation



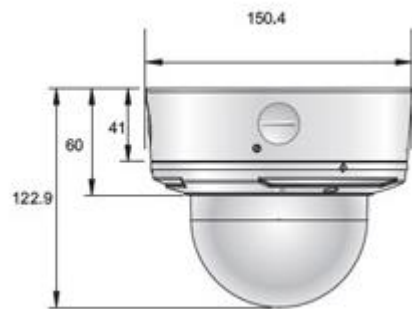
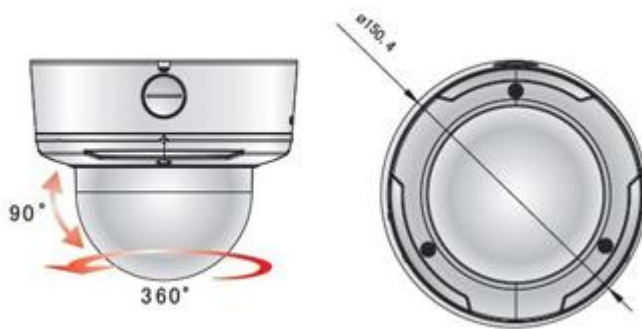
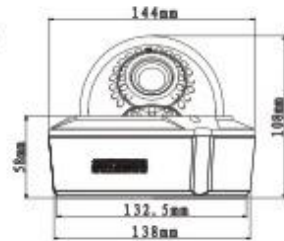
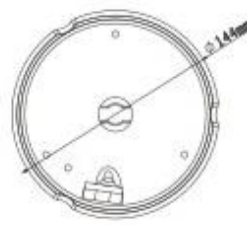
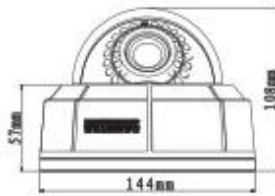
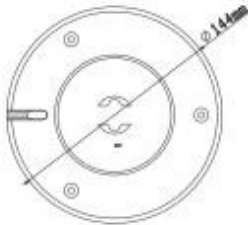
Emplacements pour visserie



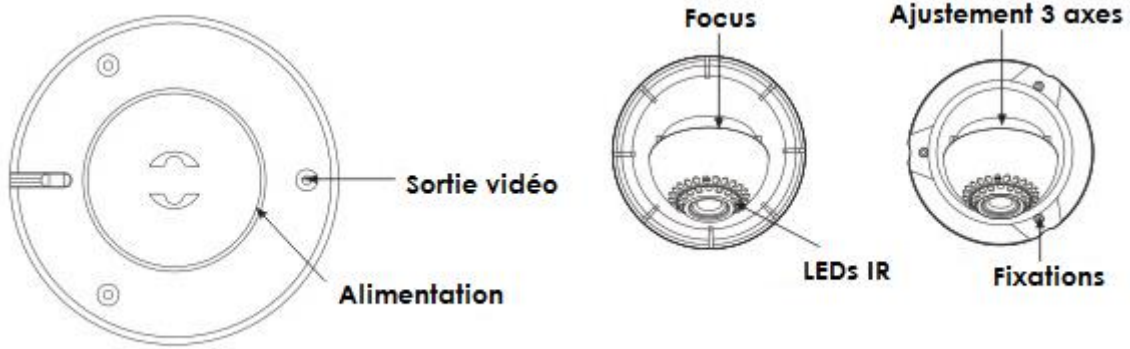
Rotation



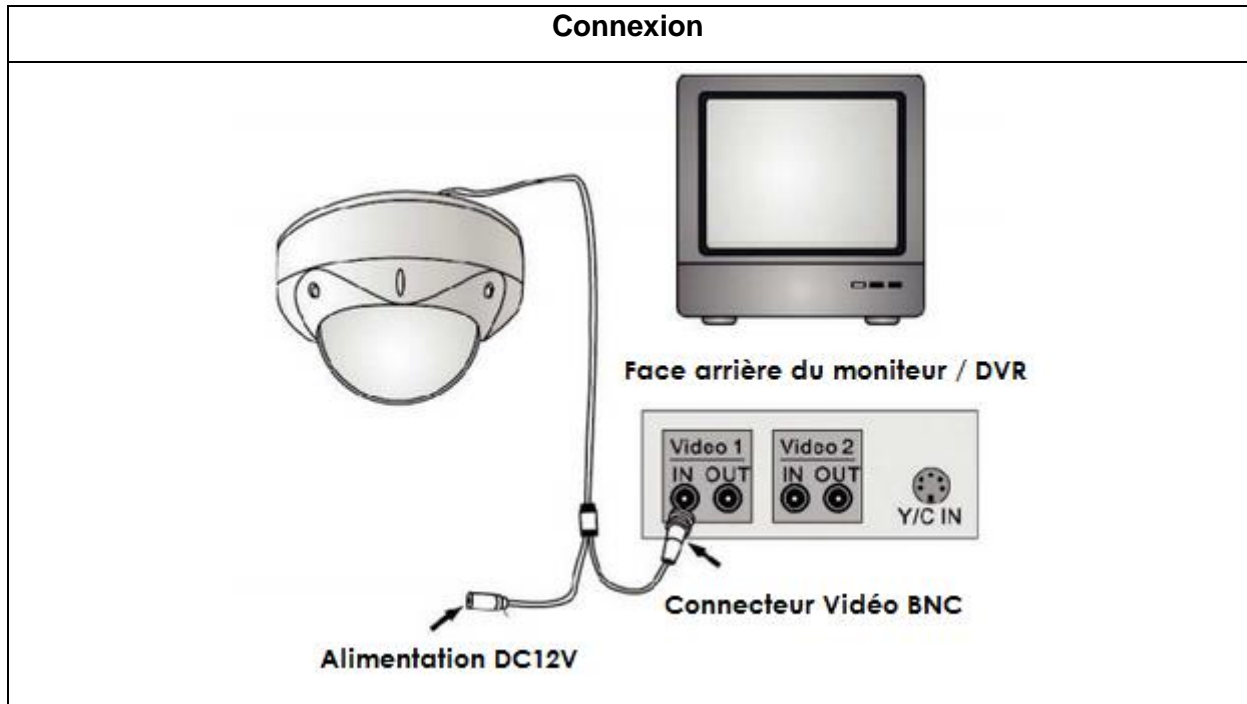
Schéma des caractéristiques



VIDEOSURVEILLANCE



Connexion





S'informer

La résolution :

- Résolution TVL : L'abréviation TVL signifie TeleVision Lines. Elle désigne le nombre de lignes qui constituent l'image filmée. Plus le nombre de lignes est grand, plus l'image est détaillée à l'écran.
- Résolution en pixels : La résolution en pixels donne le nombre de colonnes et de lignes qui constituent l'image.

Capteur CCD et CMOS :

Le capteur CCD est un capteur photo utilisant un dispositif à transfert de charges (CCD = Charge Couple Device)

C'est le composant électronique d'un appareil photo numérique ou d'un caméscope numérique qui génère des charges électriques d'intensités variables en fonction de la quantité de lumière reçue et de la durée d'exposition. Ce dispositif permet de générer les pixels qui constituent l'image numérique stockée dans la carte mémoire de l'appareil.

Le capteur CMOS (Complementary Metal Oxyde Semi-conductor) fonctionne sur le même principe, à quelques détails près : il se compose d'une **matrice de cellules photosensibles également, mais au lieu de transférer la charge vers un collecteur, il la conserve et la transfère au convertisseur directement.**

La taille du capteur :

La taille, du capteur est exprimée en pouces (1 pouce : 2,54cm). La majorité des capteurs ont des tailles allant de 1/2, 1/3 ou encore 1/4 de pouce. De manière générale, plus le capteur est grand, plus l'image est de qualité.

Le varifocale:

Dans une caméra, le système varifocale permet de choisir les plages de focale fixe, ce qui a pour effet d'ajuster l'angle de vue rapidement et de manière adaptée au site surveillé, sans besoin du zoom, donc en préservant une certaine qualité de vision. La taille du varifocale choisi sera fonction de la distance d'image.

EFFIO :

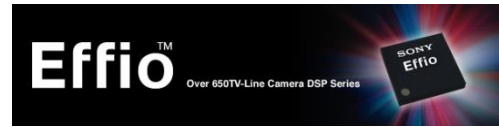


LOUISA VOICE

Solutions & Métiers Courant Faible

VIDEOSURVEILLANCE

Le système EFFIO de SONY permet une résolution supérieure à 650TVL en combinaison avec le capteur CCD. Cette technologie permet d'obtenir des images plus claires avec une sensibilité plus grande comparée aux caméras de vidéosurveillance classiques.



Contrôle OSD :

Un menu à l'écran, parfois aussi appelé affichage à l'écran, sur-affichage ou encore OSD (de l'anglais On Screen Display), est une interface utilisateur qui apparaît à l'écran d'un téléviseur ou d'un ordinateur et qui permet d'effectuer des réglages de cet écran ou bien d'un autre appareil qui lui est relié