

## Caméra Bullet PROT1181

CMOS 1.3MP  
Texas Instrument® **DM365 ARM**  
IP67 Extérieure



La caméra PROT 1181 Louisa Voice est une caméra haute définition infrarouge idéale pour les systèmes de surveillance avancés. Elle intègre un capteur CMOS 1/3 et un processeur dernière génération Texas Instruments DM365.

Elle propose plusieurs résolutions : De D1 (640\*480), en passant par le format 16 : 9, jusqu'à la HD 1.3 Mégapixel (1280\*720P) en temps réel (30 fps). La caméra est également équipée LEDs infrarouge, ainsi qu'un filtre IR, permettant la capture d'images jusqu'à 40 mètres de nuit.

La PROTELEK 1181 a une lentille varifocale de 4 à 9mm, permettant d'ajuster le champ de vision facilement selon l'environnement de travail. Enfin, son boîtier en aluminium IP67 étanche, et anti-vandale, en font la caméra idéale pour l'extérieur comme l'intérieur, se montant facilement sur les murs ou plafonds grâce à son bras articulé 3 axes.

#### **Caractéristiques principales**

- Résolution 1.3 Mégapixel 720p
- Processeur TI DM365
- Dual stream
- Algorithme de compression H.264
- Varifocale 4 mm – 9 mm
- Filtre IR pour vision nocturne
- Multiples protocoles internet
- Options : Power over Ethernet (PoE), carte SD, Wifi, P2P
- Monte sur plafond par bras de fixation
- Étanchéité IP67
- Fonctionne sur alimentation 12V
- Conforme aux spécifications de l'ONVIF
- Vision nocturne 30 – 40 m

#### **Le scan progressif : Technologies CMOS et DM365**

Le capteur 1/3 CMOS allié au processeur Texas Instruments DM365 permettent l'obtention d'images de haute qualité.

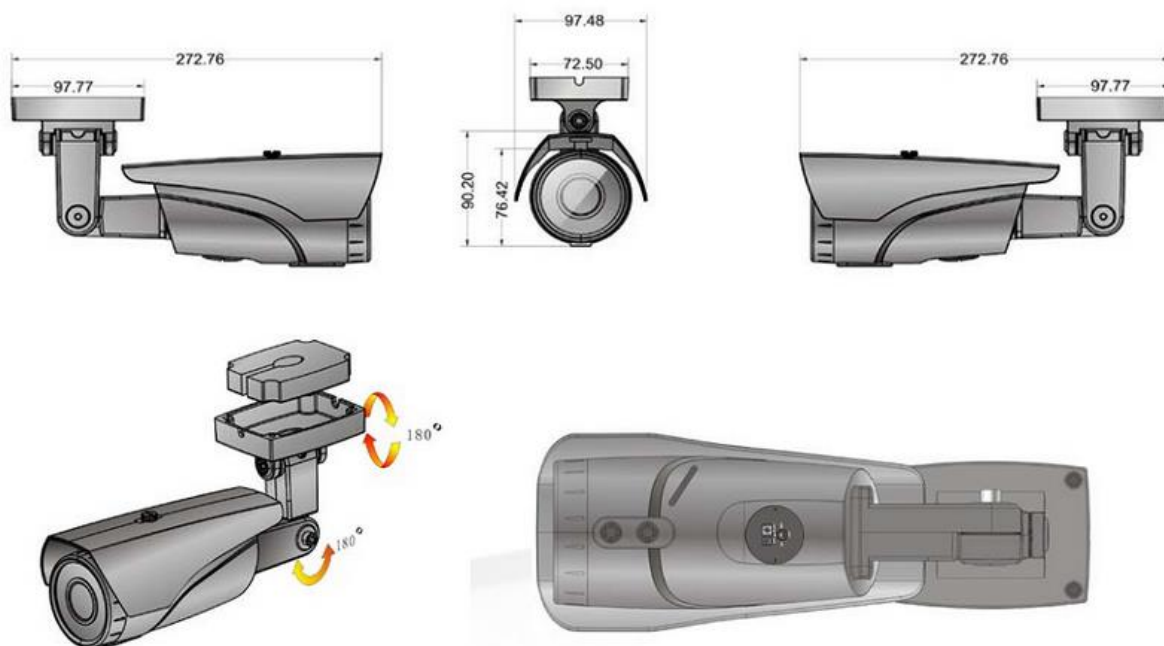




D1

1.3 Mega

**Dimensions**



### CARACTÉRISTIQUES

Modèle	PROT1181
Capteur CCD de base	1/3" Progressive Scan 1.3Mega Pixel CMOS
Pixels effectifs (H x V)	1280x720pixels
Illumination minimum	0.1 Lux/F1.7
Contrôle automatique	DC Iris
Varifocale	4-9mm
Infrarouge	42 LEDs
Vision nocturne	30-40m
Vitesse de l'obturateur	1/60Sec~ 1/100,000Sec, Vitesse ajustable
Compression vidéo	H.264
Audio 2 voies	Entrée micro / Sortie Line
Paramètres image	Saturation, lumière, contraste ajustable
Protocoles	TCP,UDP,IP,HTTP,FTP,SMTP,DHCP,DNS,ARP, ICMP, POP3,NTP and RTSP
Sécurité	Mot de passe, filtre adresse IP, login
Utilisateurs	Jusqu'à 10 utilisateurs en simultané
Réseau	10/100M Ethernet, RJ45
Alarme	Détection de mouvements intelligente et entrée externe
Détection de mouvements	10 zones
Alimentation	12Vac
PoE	En option
Étanchéité	IP67
Température de fonctionnement	-10°C à +60°C
OS	Windows® XP, Vista, Windows 7
Navigateur	IE 6.0 or later / Firefox 2.0 or later / Safari
Téléphone	Avec lecteur 3GPP
Lecteur vidéo	VLC, Quick Time, Real Player
Logiciel	Option
Dimensions	285 * 176 * 138mm
Poids	0.9kg
Connecteurs	RJ-45 10BaseT/100BaseTX DC 1 jack entrée alarme input 1 sortie RS485 Audio in / Audio out



## S'informer

### La résolution :

- Résolution TVL : L'abréviation TVL signifie TeleVision Lines. Elle désigne le nombre de lignes qui constituent l'image filmée. Plus le nombre de lignes est grand, plus l'image est détaillée à l'écran.
- Résolution en pixels : La résolution en pixels donne le nombre de colonnes et de lignes qui constituent l'image.

### Capteur CCD et CMOS :

**Le capteur CCD** est un capteur photo utilisant un dispositif à transfert de charges (CCD = Charge Couple Device)

C'est le composant électronique d'un appareil photo numérique ou d'un caméscope numérique qui génère des charges électriques d'intensités variables en fonction de la quantité de lumière reçue et de la durée d'exposition. Ce dispositif permet de générer les pixels qui constituent l'image numérique stockée dans la carte mémoire de l'appareil.

**Le capteur CMOS** (Complementary Metal Oxyde Semi-conductor) fonctionne sur le même principe, à quelques détails près : il se compose d'une **matrice de cellules photosensibles également, mais au lieu de transférer la charge vers un collecteur, il la conserve et la transfère au convertisseur directement.**

### La taille du capteur :

La taille, du capteur est exprimée en pouces (1 pouce : 2,54cm). La majorité des capteurs ont des tailles allant de 1/2, 1/3 ou encore 1/4 de pouce. De manière générale, plus le capteur est grand, plus l'image est de qualité.

### Le varifocale:

Dans une caméra, le système varifocale permet de choisir les plages de focale fixe, ce qui a pour effet d'ajuster l'angle de vue rapidement et de manière adaptée au site surveillé, sans besoin du zoom, donc en préservant une certaine qualité de vision. La taille du varifocale choisi sera fonction de la distance d'image.

### Power over Ethernet (PoE) :

Le PoE, ou Power over Ethernet, est une technologie qui permet d'alimenter une caméra via son port Ethernet RJ45. Il permet entre autres d'éviter de tirer plusieurs câbles et facilite ainsi l'installation des caméras.

### Compression H.264 :

L'algorithme de compression vidéo H.264 permet de compresser les vidéos de façon à économiser de la bande passante et de la mémoire lors du stockage des vidéos sur un enregistreur DVR.



**Spécification ONVIF :**

La spécification ONVIF atteste l'interopérabilité entre les produits de sécurité physique sur IP, quelle que soit la marque. C'est-à-dire que des produits de vidéosurveillance IP de différentes marques peuvent fonctionner ensemble sans conflit.