

LP602

Pupitre lutrin conférencier amplifié



DESCRIPTION

Le pupitre conférencier LP602 possède une qualité de finition excellente.

Un amplificateur 60W, ainsi qu'une enceinte colonne de 60W avec un tweeter et trois woofers sont intégrés.

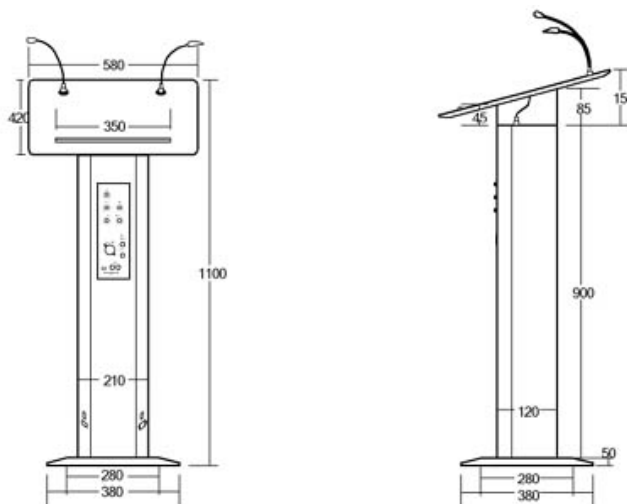
Enfin, un microphone col de cygne, flexible, et une lampe viennent compléter le pupitre.

Le nombre d'entrées et de sorties audio rendent l'augmentation de sa capacité facile au sein d'une salle de conférence.

Disponible en noir ou en blanc pour la finition.

Longueur du microphone col de cygne : 47cm Longueur de la lampe : 45cm

Le LP602 existe aussi en version HF pour les systèmes de conférence sans fil.



**CARACTERISTIQUES TECHNIQUES**

Désignation	LP602
Alimentation	~230V/ 50Hz/~110V/60Hz
Consommation	100W
Bande passante	100-16 kHz
Puissance nominale	60W
Entrées	MIC1 : -50dB±2dB/680Ω MIC2 : -55dB±2dB/600Ω MIC HF : -20dB±2dB/50Ω AUX : -20dB±2dB/10KΩ
Sortie	1V/0dB
Egalisation	Basses : ±10dB/ Aigus : ±10dB
Portée	15-30m
Dimensions	580 x 420 x 1100 mm
Poids	30kg